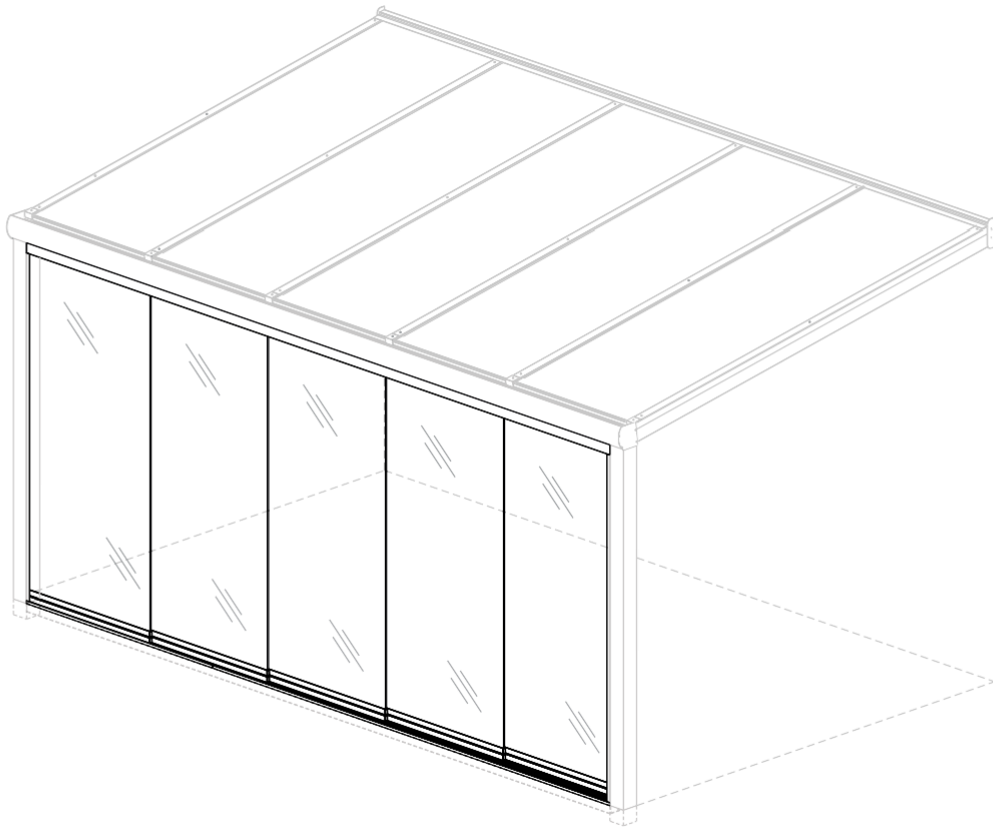


---

*live life outside*  
**FORAVIDA**

## **MONTAGEANLEITUNG GLASSCHIEBEWAND**



Ausgabe: 19-12-2019

**DE**

# INHALTSVERZEICHNIS

	<b>Seite</b>
1. Einleitung	03
2. Sicherheitsmassnahmen und Warnhinweise	03
3. Übersicht der Teile	04
3.1 Exploded view	04
3.2 Liste der Teile	04
4. Montagevorbereitung	05
4.1 Montagevoraussetzungen	05
4.2 Kontrolle Werkzeug und Zubehör	05
4.3 Messungen und Abmessungen	06
5. Montage	08
5.1 Einbau des Fundamentschachts am Rinnenende (optional)	08
5.1.1 Messen und Kürzen des Fundamentschachts	08
5.1.2 Ausgraben des Bodens an Stelle des Fundamentschachts	09
5.1.3 Verlegung von Gehwegplatten/Schnellbeton und Fundamentschächten	10
5.1.4 Montage Ecken an Gestell	11
5.1.5 Montage Fundamentschacht an Ecken	12
5.2 Abmessen und Kürzen obere und untere Schiene	13
5.3 Montage untere Schiene	14
5.4 Abmessen und Kürzen U-Profil (optional)	15
5.5 Montieren U-Profil (optional)	16
5.6 Montage obere Schiene	17
5.7 Vormontieren Träger auf Glasprofil (optional)	17
5.8 Glasplatten vormontieren	18
5.8.1 Platzieren Gummistreifen auf Glasplatte	18
5.8.2 Platzieren Glasplatten um Gummistreifen	18
5.9 Glasplatten platzieren	19
5.9.1 Platzieren der ersten Glasplatte	19
5.9.2 Platzieren der zweiten Glasplatte	20
5.9.3 Platzieren der dritten Glasplatte	21
5.10 Versiegeln der oberen und unteren Schiene (optional)	22
5.11 Türgriffe montieren (optional)	23
5.11.1 Montieren des Türgriffs	23
5.11.2 Montieren des Klebgriffs	24
5.12 Anbringen der Dichtungsleisten (optional)	25
5.13 Zierstreifen montieren (optional)	26
6. Unterhalt	27
7. Abfallentsorgung	27
8. Garantie	27
9. Kontakt	27

## Copyright-Hinweis:

Alle Rechte vorbehalten. Die bereitgestellten Informationen dürfen ohne vorherige ausdrückliche schriftliche Genehmigung von ForaVida B.V. in keiner Weise (elektronisch oder mechanisch) vervielfältigt und/oder veröffentlicht werden.

## Haftungsausschluss:

ForaVida B.V. lehnt jede Verantwortung für Schäden oder Verletzungen ab, die sich daraus ergeben, dass diese Anleitung nicht sorgfältig befolgt und die übliche Sorgfalt beim Transport, der Montage, der Verwendung und der Wartung der Glasschiebetür nicht angewendet wird. Infolge unserer ständigen Bemühungen um Verbesserungen können die Details des Produkts von den Beschreibungen in diesem Handbuch abweichen. Aus diesem Grund sind die gegebenen Anweisungen nur als Richtlinien für die Installation des in dieser Anleitung erwähnten Produkts gedacht. Dieses Handbuch wurde mit größtmöglicher Sorgfalt erstellt, aber ForaVida B.V. kann nicht für eventuelle Fehler in diesem Handbuch oder für die Folgen dieser Fehler haftbar gemacht werden.

# 1 EINLEITUNG

In dieser Anleitung finden Sie alle Schritte, die Sie für den korrekten Einbau Ihrer Glasschiebetür durchführen müssen. Wir empfehlen Ihnen, die gesamte Anleitung sorgfältig zu lesen, bevor Sie mit dem Zusammenbau beginnen. Vergewissern Sie sich vor Beginn der Montage, dass alle erforderlichen Teile vorhanden sind. Bitte beachten Sie zu Ihrer Sicherheit die geltenden Vorschriften.

Dadurch wird auch die Sicherheit der eingebauten Glasschiebewand gewährleistet. Wenn Sie Fragen haben, wenden Sie sich bitte an Ihren Händler.

Diese Anleitung sollte an einem sicheren, trockenen und schattigen Ort aufbewahrt werden. Bei Beschädigung oder Verlust muss der Benutzer ein neues Exemplar des Handbuchs beim Lieferanten anfordern.

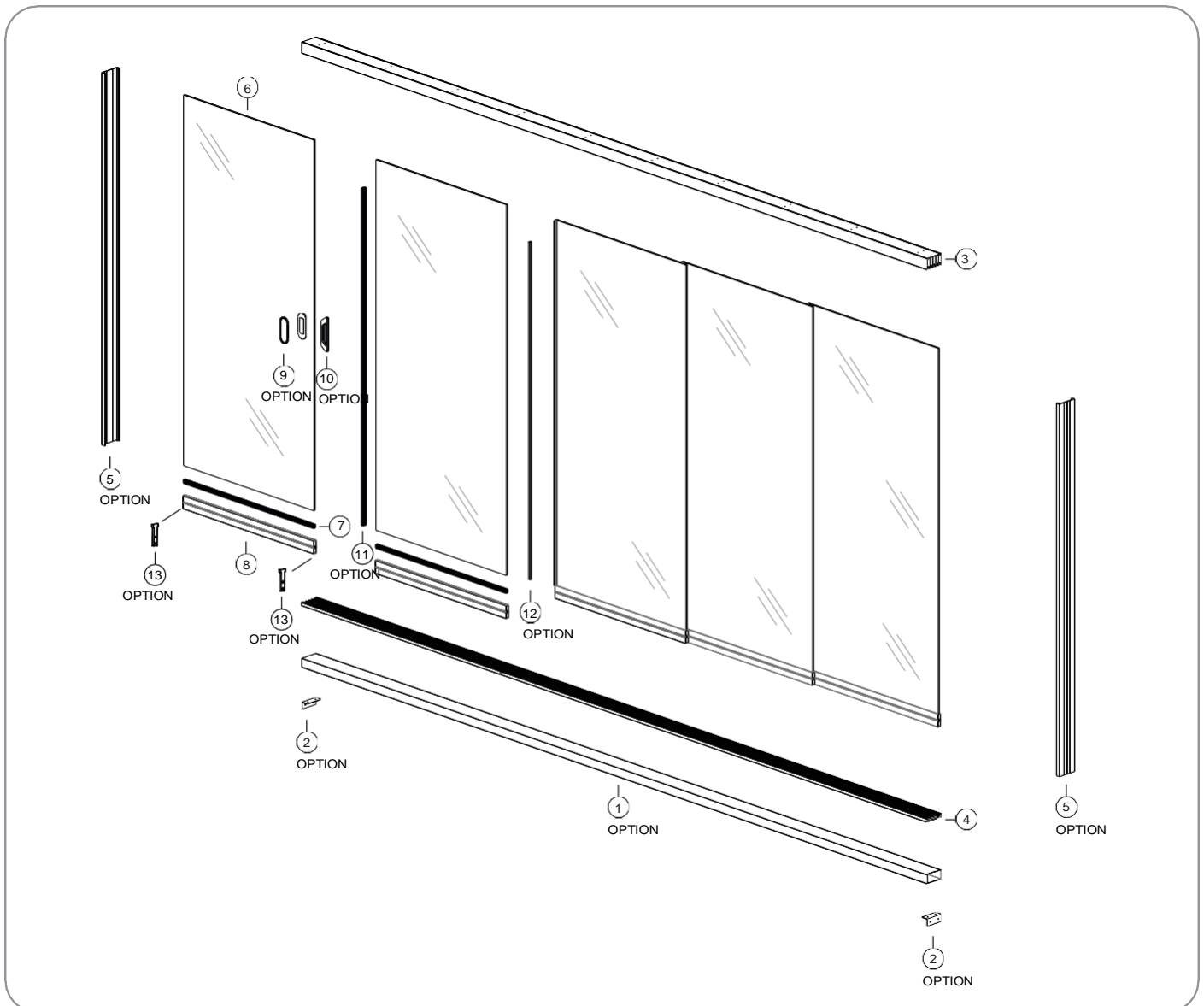
## 2 SICHERHEITSMABNAHMEN UND WARNHINWEISE

**Wichtig: Bitte lesen Sie die Sicherheits- und Warnhinweise, bevor Sie die Glasschiebewand montieren.**

- Befolgen Sie die Anweisungen und Richtlinien, die in diesem Handbuch beschrieben sind. Ändern Sie nicht die Reihenfolge der Vorgänge. Bei Unklarheiten wenden Sie sich bitte an ForaVida B.V. Technische Änderungen vorbehalten, ohne schriftliche Mitteilung.
- Bitte beachten Sie beim Einbau die geltenden Normen und gesetzlichen Vorschriften.
- Wir empfehlen, dass mindestens zwei Personen an der Montage der Glasschiebewand beteiligt sind.
- Die Materialien sollten in einem trockenen, belüfteten Raum gelagert werden, der nicht dem direkten Sonnenlicht ausgesetzt ist.
- Öffnen Sie die Verpackung vorsichtig.
- Um Schäden an Ihrer Glasschiebewand zu vermeiden, legen Sie die Bauteile auf eine weiche, saubere und ebene Fläche. Stellen Sie die Glasscheiben niemals direkt auf den Boden!
- Die Glasscheiben sollten immer liegend transportiert werden (auf einer Seite stehend). Am besten ist es, wenn Sie dafür Saugnäpfe verwenden. Wenn Flachglasscheiben angehoben werden, könnten sie sonst aufgrund der Spannung auf der Scheibe brechen.
- Gehärtetes Glas ist empfindlich gegenüber Kratzern. Achten Sie deshalb darauf, sie nicht zu zerkratzen.
- Die Kanten und Ecken der Glasscheiben sind sehr empfindlich. Achten Sie darauf, sie nicht zu beschädigen.
- Achten Sie darauf, dass Sie nicht auf die Glasscheiben treten.
- Das Hinzufügen oder Weglassen von Teilen oder die Verarbeitung von Materialien, die nicht den Vorschriften entsprechen, kann sich negativ auf die Sicherheit der Glasschiebetür auswirken und ist daher dringend zu unterlassen!
- Gehärtetes Glas darf nicht verarbeitet werden.
- Sichern Sie den Versammlungsbereich mit Sicherheitsband, um Dritte auf Abstand zu halten.
- Tragen Sie bei der Durchführung der Arbeiten stets geeignete Schutzkleidung (Arbeitshandschuhe, Staubmaske, Schutzbrille, rutschfeste Schuhe usw.).
- Stellen Sie eine Leiter immer auf eine feste, stabile Unterlage.
- Montieren Sie die Glasschiebewand auf einem flachen, stabilen Fundament oder Untergrund (Mindestbelastung 390 kg pro Meter).
- Vergewissern Sie sich, dass alle Befestigungselemente fest angezogen sind. Überprüfen Sie dies regelmäßig.
- Die Befestigungselemente sind für die Montage auf Aluminium vorgesehen. Wenn Sie eine Konstruktion aus einem anderen Material montieren, müssen Sie die Befestigungsmittel selbst bereitstellen.
- Entsorgen Sie das Produkt in Übereinstimmung mit den örtlichen Gesetzen und Vorschriften.
- ForaVida B.V. übernimmt keine Haftung für Schäden oder Verletzungen, die durch Nichtbeachtung der Sicherheitsvorschriften und Anweisungen in diesem Handbuch oder durch Unachtsamkeit bei der Installation, Verwendung und Wartung des Produkts und des dazugehörigen Zubehörs entstehen. ForaVida B.V. haftet nicht für Schäden jeglicher Art.

## 3 ÜBERSICHT DER TEILE

### 3.1 Exploded view



### 3.2 Liste der Teile

	1. F undamentschacht (optional)		6. Glasplatte		11. Zugluftstreifen (optional)
	2. Ecke (optional)		7. Gummi		12. Zierstreifen (optional)
	3. obere Schiene (met tochtborstels)		8. Glasprofil		13. Träger (optional)
	4. untere Schiene		9. Klebgriff (optional)		A. selbstbohrende Schraube 4x19 mm
	5. U-Profil (optional) (mit Bürstendichtung)		10. Türgriff (optional)		B. Schlagdübel 8x80mm+Schraube (optional)

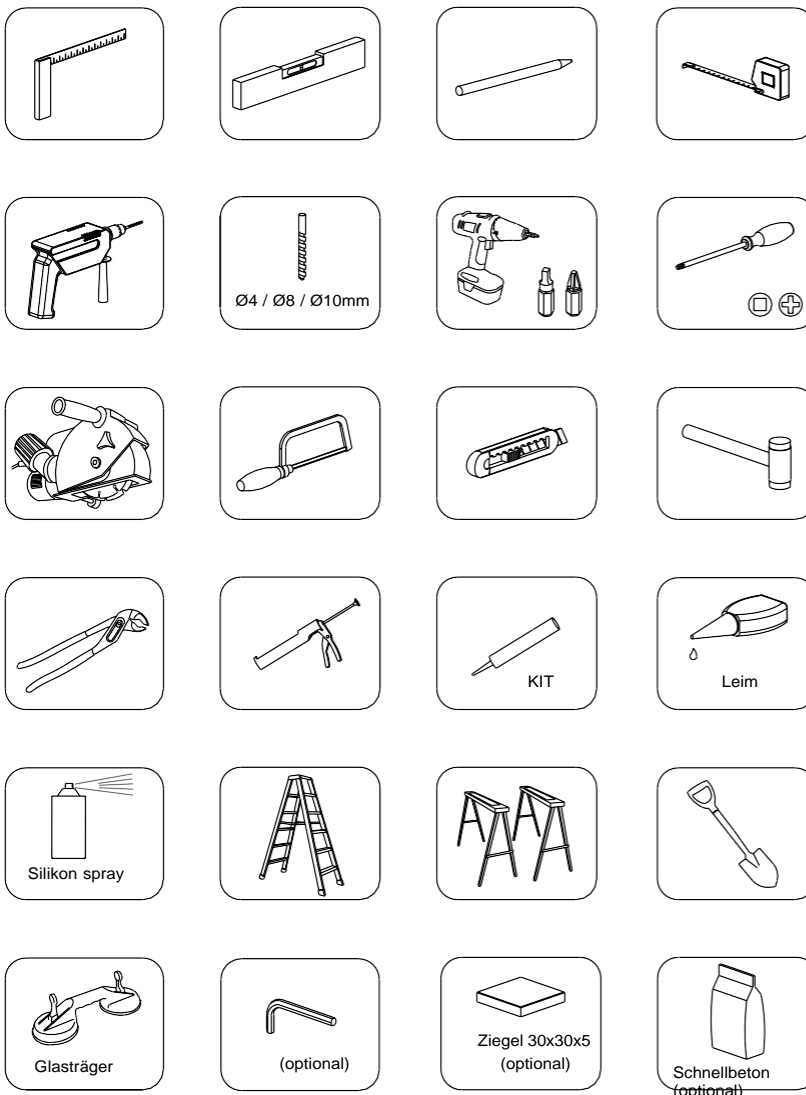
## 4 MONTAGEVORBEREITUNG

### 4.1 Montagevoraussetzungen

Untergrund und Öffnung

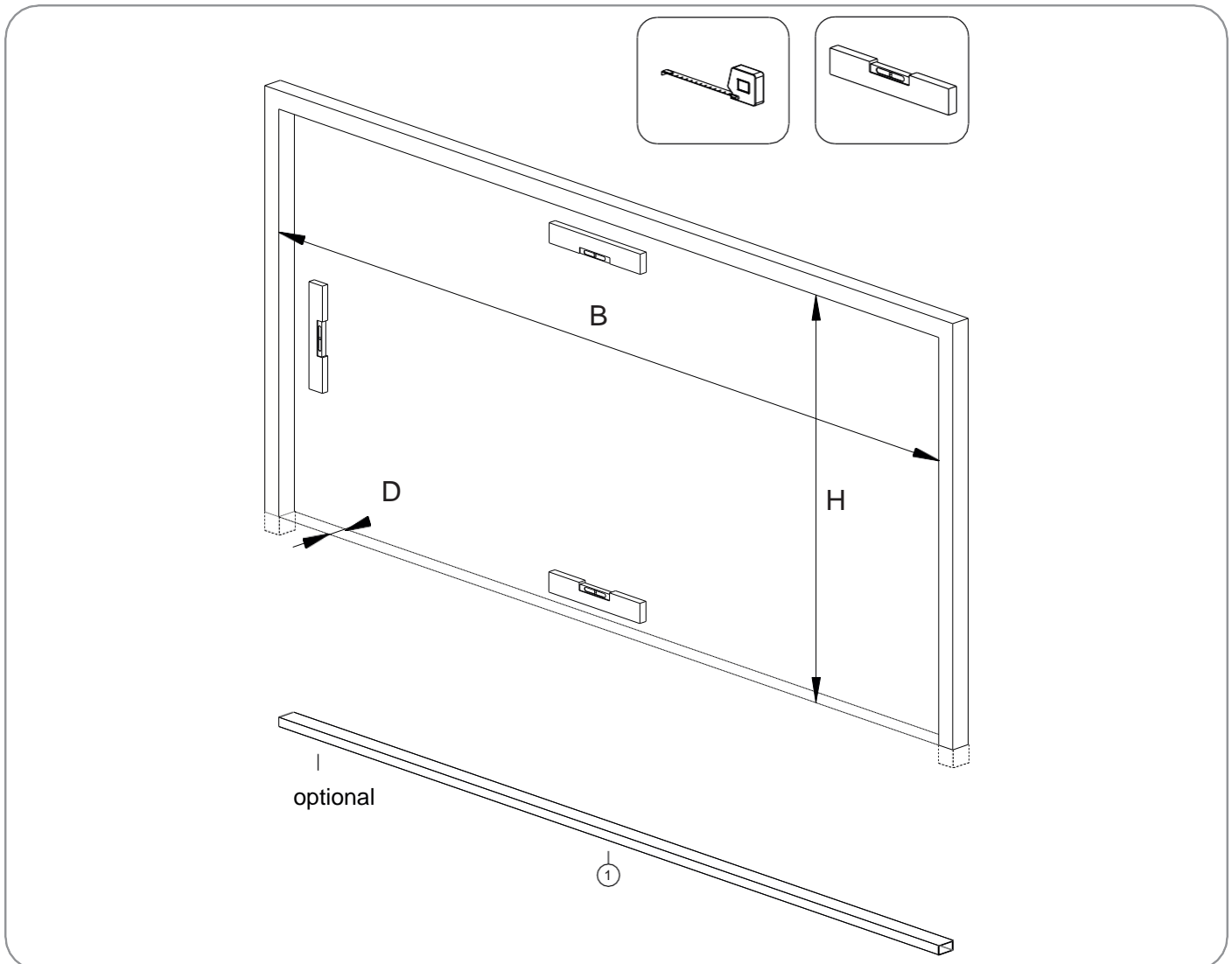
- Für den Bau der Glasschiebewand muss ein guter, ebener und stabiler Untergrund vorhanden sein.
- Vergewissern Sie sich, dass das Fundament stabil genug ist, sonst besteht die Gefahr, dass die Glasschiebewand absackt. Wenn die Glasscheiben ein Gewicht von 25 Kilo pro m<sup>2</sup> haben und dieses Gewicht auf dem Boden ruht, muss die Glasschiebewand ein Fundament haben, das bis zu 390 Kilo pro laufenden Meter tragen kann. Die Fundamente können mit mindestens 10 cm Stahlbeton oder mit dem optionalen Fundamentschacht ausgeführt werden.
- Das Fundament muss eben sein, da die Räder nicht verstellt werden können.
- Der Ort, an dem die Glasschiebetür eingebaut werden soll, muss baufertig und frei von Hindernissen wie Blumenkästen usw. sein, damit die Montage ungehindert durchgeführt werden kann.
- Der Boden sollte frei von Hindernissen wie Kabeln (Stromleitungen usw.) sein.
- Die Stelle, an der die obere Schiene montiert werden soll, muss fest, eben und flach sein.
- Wählen Sie die richtige Höhe. Bei der Höhenmessung berücksichtigen wir die Arbeitshöhe von der unteren bis zur oberen Schiene und nicht die Größe des Glases selbst.
- Die Garantie erlischt, wenn die ForaVida-Glasschiebetür nicht gemäß den Anweisungen in dieser Anleitung montiert wird.

### 4.2 Kontrolle Werkzeug und Zubehör



## 4.3 Messen und bestimmen der Abmessungen

- Überprüfen Sie die Lichtmasse.
- Prüfen Sie, ob die Öffnung völlig eben ist.
- Prüfen Sie, ob der Boden stabil und ausreichend fundiert ist (durch einen Fundamentschacht, Stahlbeton).



H: Arbeitshöhe (Abstand zwischen dem Boden der Rinne und dem Erdboden)

B: Abstand zwischen den Gestell

D: Dicke der Ständer von Terrassendächern, Fassaden oder Wänden.

### Abmessungen der Länge

Die Länge eines Schienensystems hängt von der Anzahl der Gleise ab. Die Glasscheiben haben eine Breite von 820 und 980 mm.

Die Schienensysteme haben die folgenden Standardlängen:

- 1-Schiene mit einer totalen Länge von 1960mm (1 Glasplatte)
- 2- Schiene mit einer totalen Länge von 1960mm (2 Glasplatten)
- 3- Schiene mit einer totalen Länge von 2460 of 2940mm (3 Glasplatten)
- 4- Schiene mit einer totalen Länge von 3280 of 3920mm (4 Glasplatten)
- 5- Schiene mit einer totalen Länge von 4100 of 4900mm (5 Glasplatten)
- 6- Schiene mit einer totalen Länge von 5880mm (6 Glasplatten)
- 7- Schiene mit einer totalen Länge von 6860mm (7 Glasplatten)

Dies sind die maximalen Längen der Schienensysteme und damit auch die maximalen Entfernungen, die mit den Schienensystemen überbrückt werden können. Bei der Entscheidung für eine Schiene sollten die oben genannten Abmessungen berücksichtigt werden. Zum Beispiel: Ist der Abstand Ihrer Terrassenüberdachung von Innenseitenpfosten zu Innenseitenpfosten 4,7 m breit? Dann benötigen Sie eine 5-Schienen-Glasschiebewand mit einer Gesamtlänge von 4900 mm.

## Berechnung der Überlappung von Glasscheiben

Da die Länge der Schienensysteme 820 mm oder 980 mm x Anzahl der Glasscheiben beträgt, gibt es keine Überlappung der Glasscheiben, wenn die oben genannten Längen eingehalten werden. Wenn die Schienen gekürzt werden, überlappen sich die Glasscheiben automatisch. Um die Überlappung der Glasscheiben zu berechnen, gehen Sie wie folgt vor:

1. Maximale Länge des Schienensystems - Gesamtbreite der Öffnung = X
2. X : (Anzahl der Glasscheiben - erste Glasscheibe) = Y

Zum Beispiel: Sie haben eine 3 m breite Terrassenüberdachung mit einer Öffnung von 2800 mm. Sie entscheiden sich dann für eine 3-Schienen-Glasschiebewand. Die Berechnung lautet wie folgt:

1.  $2940 - 2800 = 140$
2.  $140 : 2 = 70$

Diese Glasscheiben überlappen sich daher um 70 mm.

## Abmessungen Höhe

Die Glasschiebewand (mit 82 cm breiten Türen) ist mit einer Arbeitshöhe zwischen 2000 mm und 2700 mm erhältlich. Die Glasschiebewand (mit 98 cm breiten Türen) ist mit einer Arbeitshöhe zwischen 2000 mm und 2700 mm erhältlich. Es gibt einen Spielraum von 30 mm in der Höhe, in der es platziert werden kann. So kann beispielsweise eine 2100 mm hohe Glasschiebetür in eine Öffnung von 2080 bis 2110 mm Höhe eingesetzt werden.

Die genauen Abmessungen sind wie folgt:

### 82 cm Türen

- 2000mm (1980mm – 2010mm)
- 2050mm (2030mm – 2060mm)
- 2100mm (2080mm – 2110mm)
- 2150mm (2130mm – 2160mm)
- 2200mm (2180mm – 2210mm)
- 2250mm (2230mm – 2260mm)
- 2300mm (2280mm – 2310mm)
- 2350mm (2330mm – 2360mm)
- 2400mm (2380mm – 2410mm)
- 2450mm (2430mm – 2460mm)
- 2500mm (2480mm – 2510mm)
- 2600mm (2580mm – 2610mm)
- 2700mm (2680mm – 2710mm)

### 98 cm Türen

- 2000mm (1980mm – 2010mm)
- 2050mm (2030mm – 2060mm)
- 2100mm (2080mm – 2110mm)
- 2150mm (2130mm – 2160mm)
- 2200mm (2180mm – 2210mm)
- 2250mm (2230mm – 2260mm)
- 2300mm (2280mm – 2310mm)
- 2350mm (2330mm – 2360mm)
- 2400mm (2380mm – 2410mm)
- 2450mm (2430mm – 2460mm)
- 2500mm (2480mm – 2510mm)
- 2600mm (2580mm – 2610mm)
- 2700mm (2680mm – 2710mm)

Dies ist die Größe des gesamten Systems; von der Unterseite der unteren Schiene bis zur Oberseite der oberen Schiene.

## Abmessungen Schienensystem

Nachfolgend finden Sie die Breiten- und Höhenmaße der unteren und oberen Schiene aller Schienensysteme.

	1-Schienensystem		2- Schienensystem		3- Schienensystem	
	Breite (mm)	Höhe (mm)	Breite (mm)	Höhe (mm)	Breite (mm)	Höhe (mm)
Untere Schiene	27,60	20,00	47,50	20,00	67,40	20,00
Obere Schiene	20,36	70,00	40,25	70,00	60,16	70,00

	4-Schienensystem		5- Schienensystem	
	Breite (mm)	Höhe (mm)	Breite (mm)	Höhe (mm)
Untere Schiene	87,30	20,00	107,20	20,00
Obere Schiene	86,06	70,00	99,90	70,00

---

	6- Schienensystem		7- Schienensystem	
	Breite (mm)	Höhe (mm)	Breite (mm)	Höhe (mm)
Untere Schiene	127,10	20,00	147,00	20,00
Obere Schiene	119,80	70,00	139,70	70,00



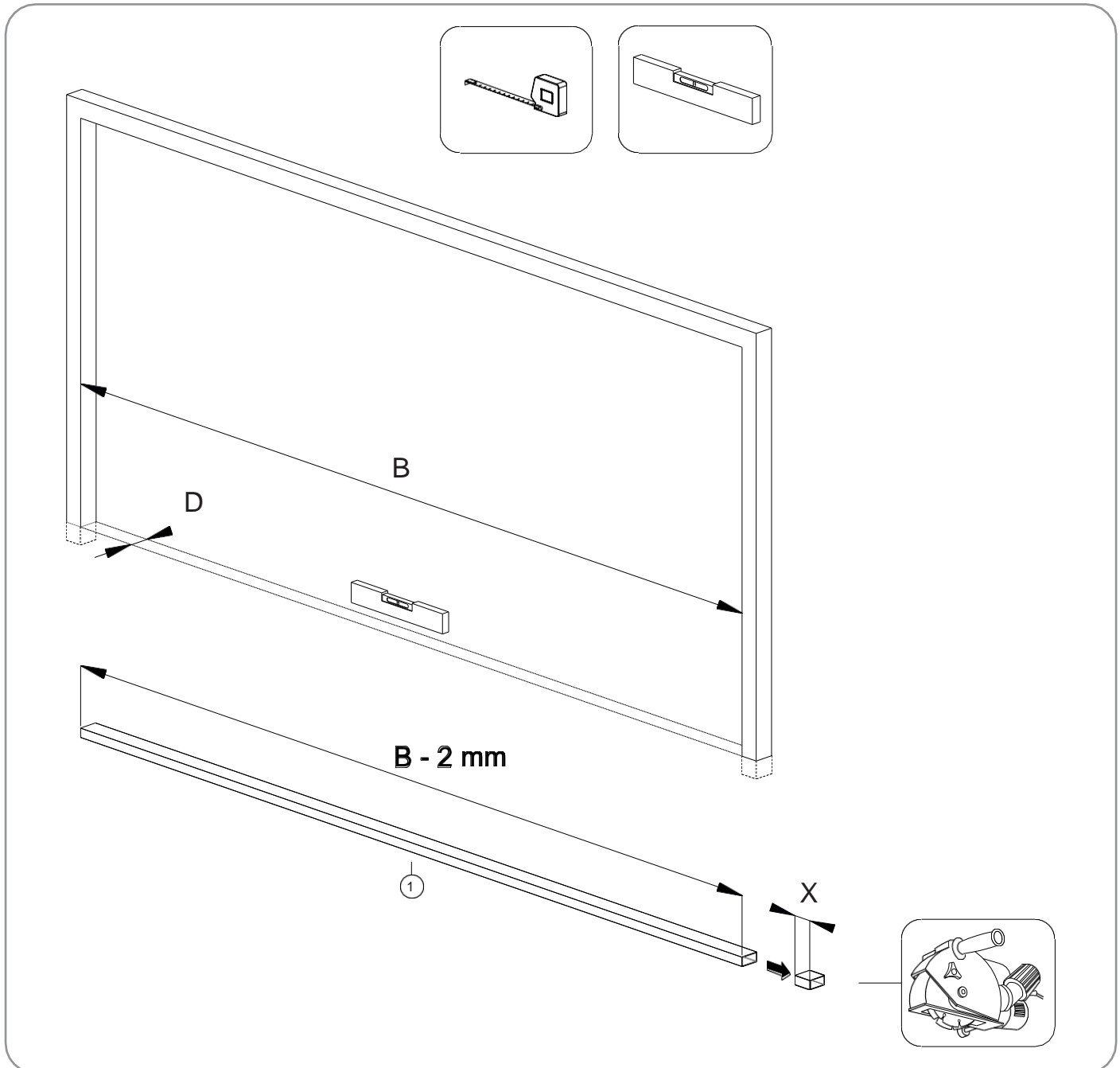
## 5 MONTAGE

### 5.1 Einbau des Fundamentschachtes am Rinnenende (optional)

Wenn Sie keine Fundamentschacht verwenden wollen, beginnen Sie mit Kapitel 6.2.

#### 5.1.1 Messen und Kürzen des Fundamentschachts

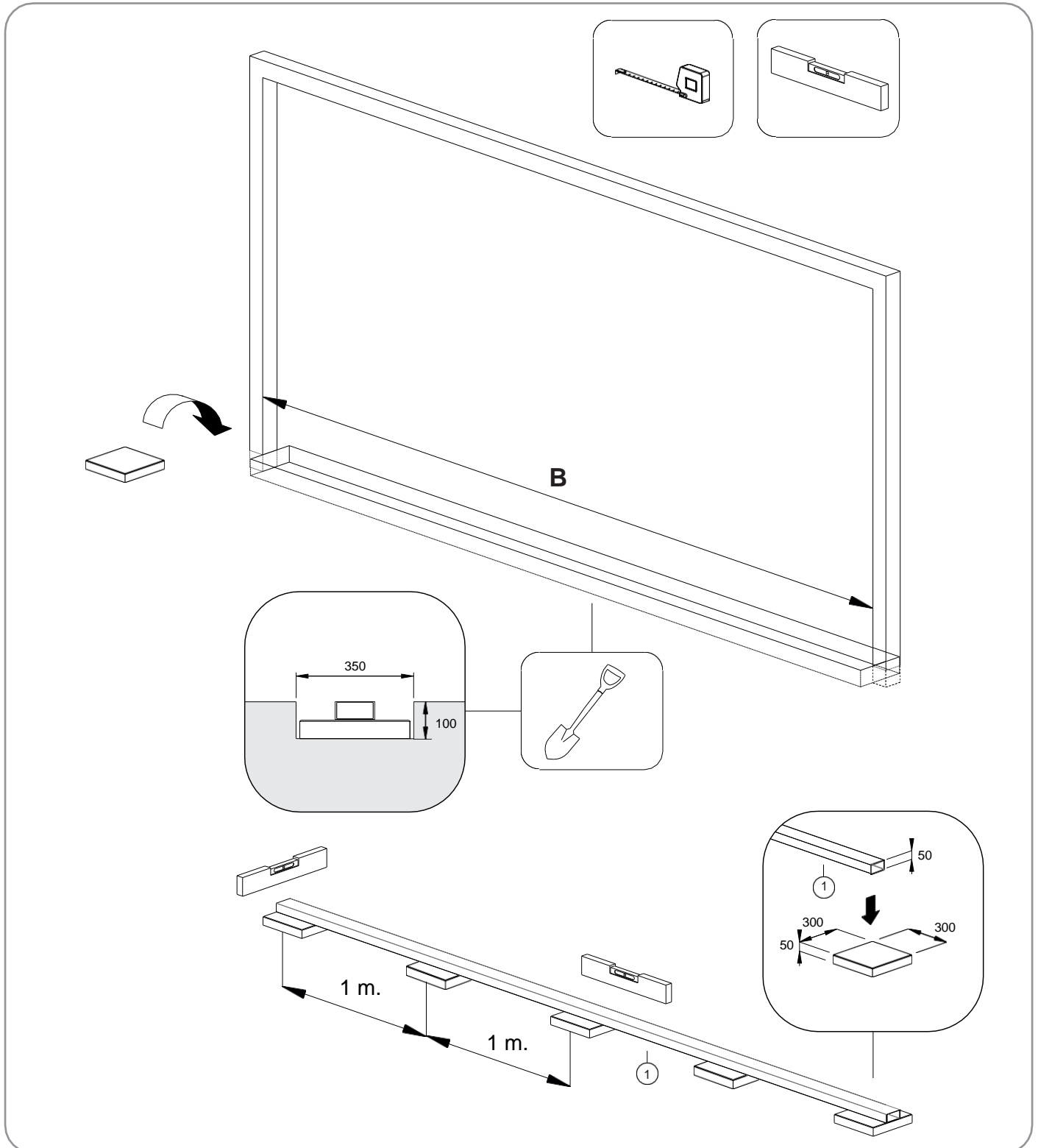
1. Messen Sie den Abstand (B) zwischen den Wänden / Ständern, an denen die Glasschiebewand angebracht werden soll. Der Fundamentschacht sollte 2 mm kürzer sein als das gemessene Maß B.
2. Zeichnen Sie das Maß  $B - 2 \text{ mm}$  auf den Fundamentschacht.
3. Sägen Sie den Fundamentschacht schräg ab.



## 5.1.2 Aushub des Bodens an der Stelle des Fundamentschachts

Graben Sie den Raum aus, in dem der Fundamentschacht liegen wird. Der Fundamentschacht muss alle Meter mit einem Pflasterstein oder einem Stück Schnellbeton abgestützt werden (beides ist nicht im Lieferumfang enthalten).

**ACHTUNG:** Wenn Sie einen Pflasterstein verwenden, heben Sie ein Loch von mindestens 30 cm Breite aus, wobei Sie das Höhenmaß des Pflastersteins und des Fundamentschachts berücksichtigen.

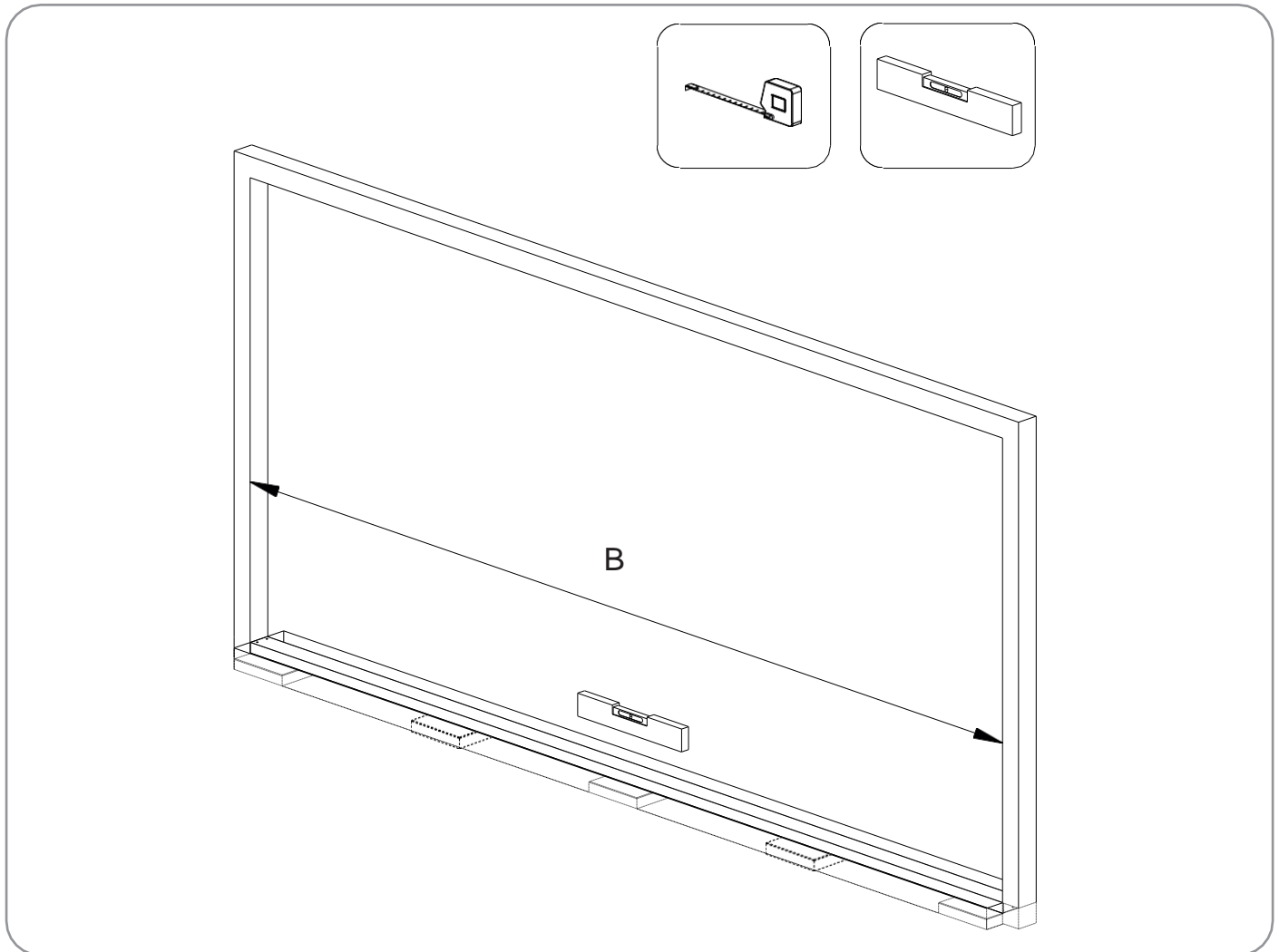


### 5.1.3 Platzierung von Gehwegplatten/Schnellbeton und Fundamentschächten

Achten Sie darauf, dass der Pflasterstein oder der Schnellbeton eben ist, damit der Fundamentschacht über die gesamte Länge eben ist.

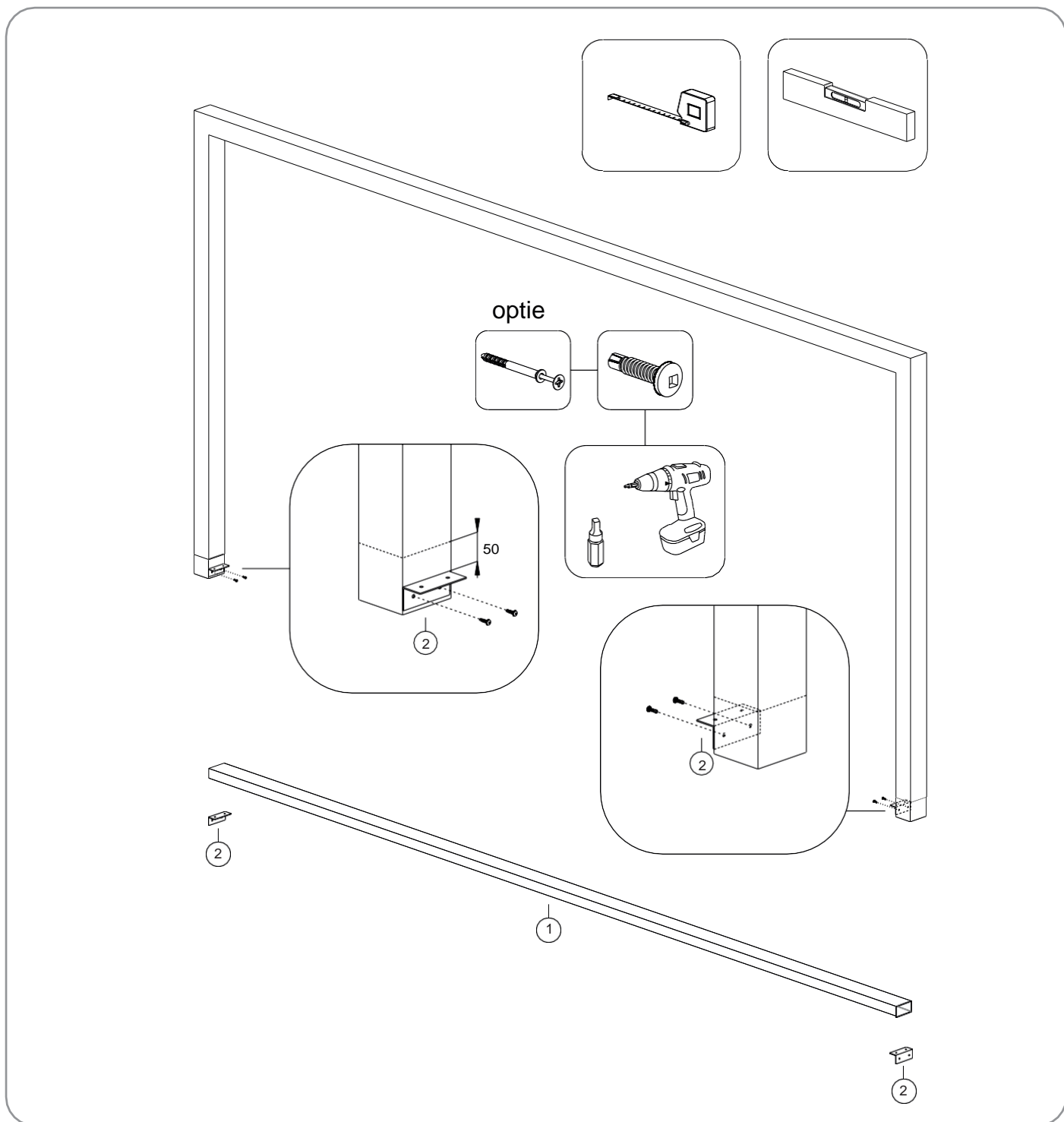
Der Fundamentschacht muss zwischen den Ständern und so weit innen wie möglich platziert werden, so dass sie mit dem Rand der Rinne bündig ist.

Wird die Fundamentschacht seitlich an der Rinne angebracht, sollte sie möglichst weit außen liegen, so dass sie mit der Kante des Seitenträgers bündig ist.



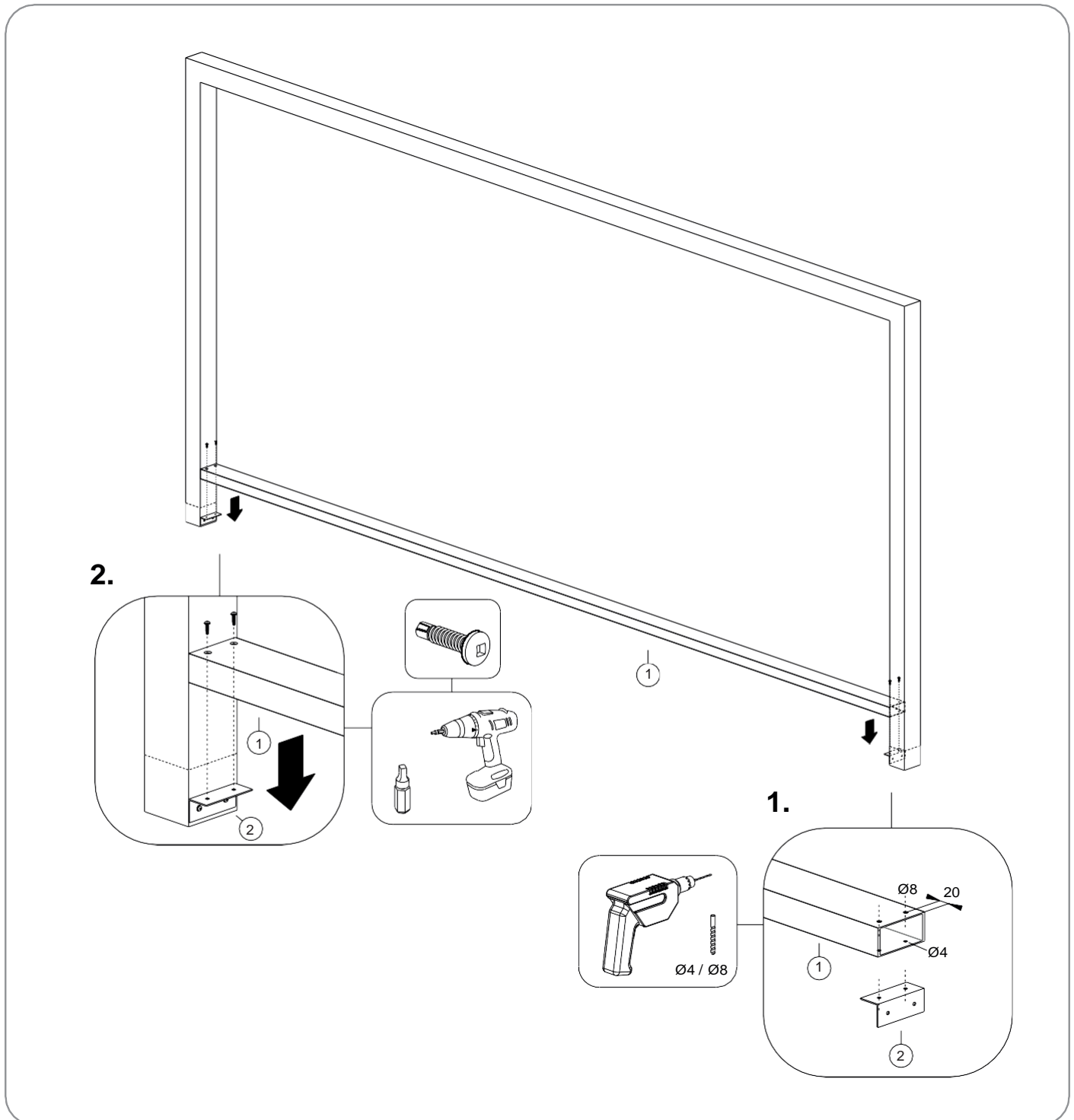
## 5.1.4 Montage Ecken an Ständern

Die Oberseite des Fundamentschachts ist auch die Oberseite des Fundaments. Setzen Sie den Fundamentschacht mit der breitesten Seite auf die Fliesen. Prüfen Sie, ob das Rohr eben ist. Messen Sie den Punkt am unteren Ende des Rohrs am Ständer oder an der Wand und markieren Sie ihn dort. Befestigen Sie die Ecken mit zwei selbstbohrenden Schrauben unterhalb der Markierung oder mit Hammerdübeln an den Ständern, wenn die Ecke an einer Wand befestigt werden soll.



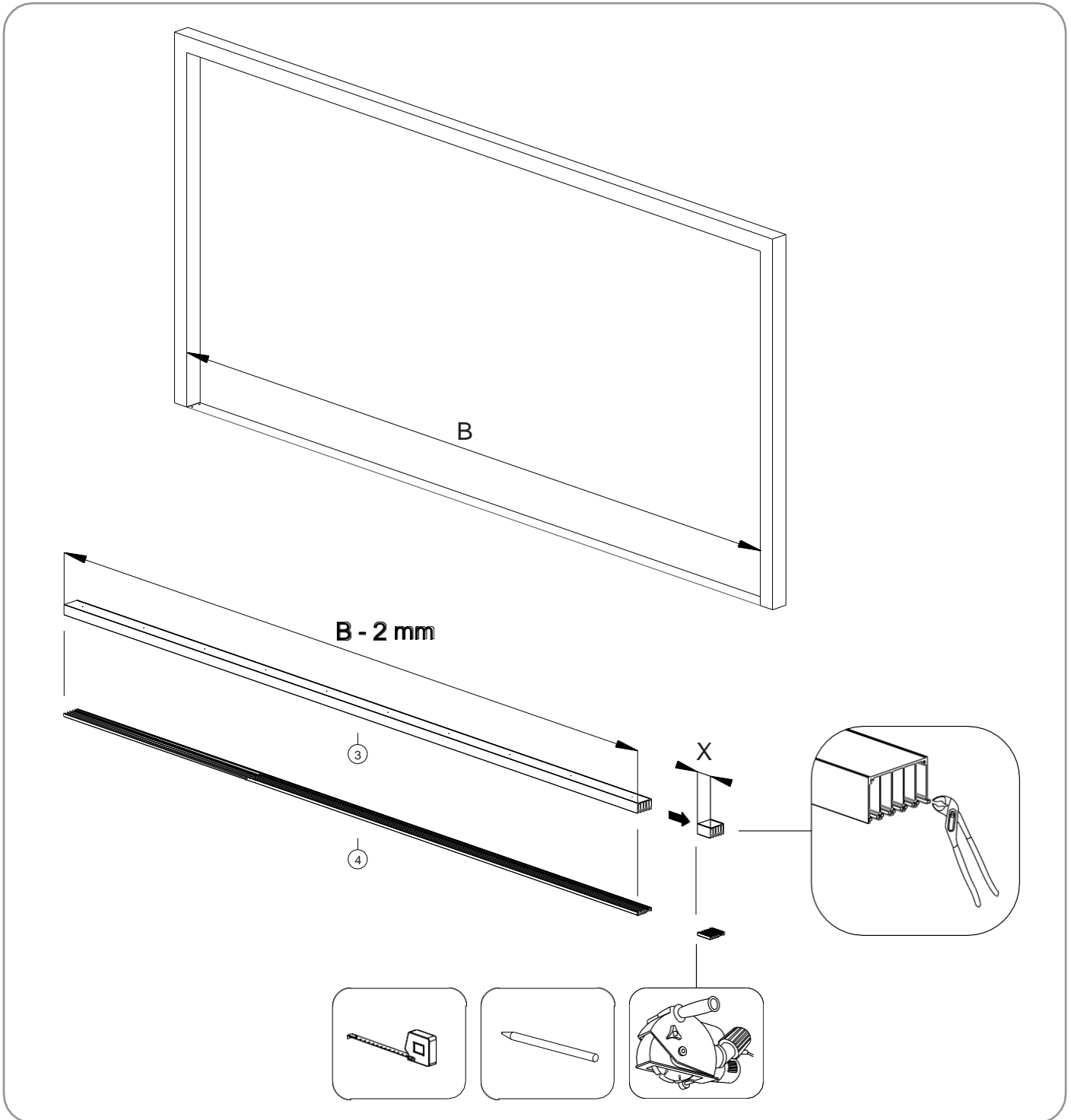
### 5.1.5 Montage Fundamentschacht an Ecken

1. Bohren Sie zwei 8-mm-Löcher in 20-mm-Abständen von beiden Enden in die Oberseite des Fundamentschachts. Bohren Sie zwei 4-mm-Löcher im Abstand von 20 mm von beiden Enden in den Boden des Fundamentschachts.
2. Setzen Sie den Fundamentschacht auf die Ecken und verschrauben Sie den Fundamentschacht mit selbstbohrenden Schrauben an den Ecken.



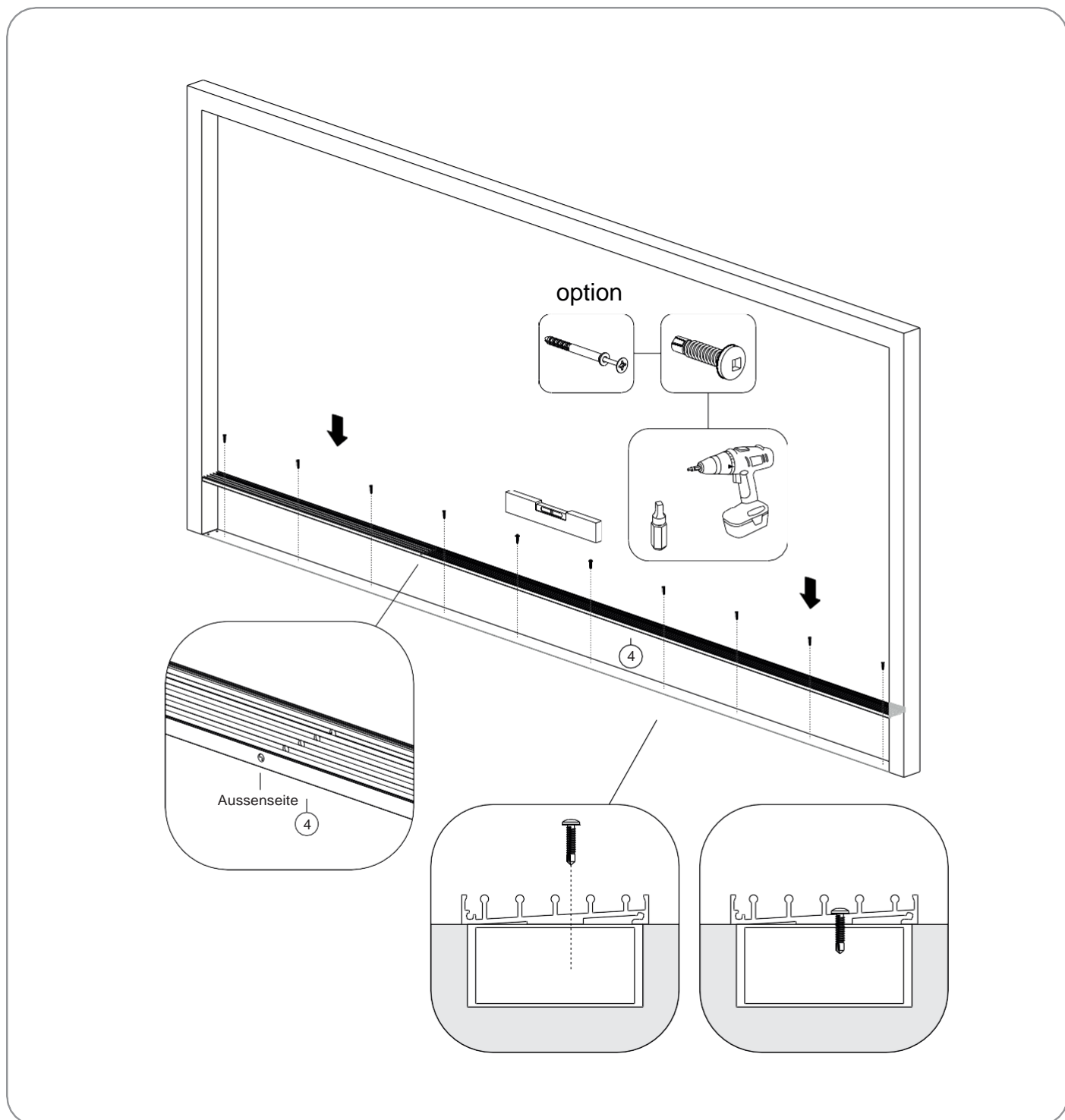
## 5.2 Messen und Kürzen der oberen und unteren Schiene

1. Messen Sie den Abstand zwischen den Ständern (B) und ziehen Sie 2 mm ab. Dies gilt sowohl für die obere als auch für die untere Schiene.
2. Sägen Sie die obere und untere Schiene mit einer Kreissäge ab, so dass sie rechtwinklig ist.
3. Schneiden Sie ggf. die Bürsten in der oberen Schiene ab und drücken Sie das Aluminium mit einer Zange gegen die Bürsten. Tun Sie dies auf beiden Seiten, damit die Bürsten nicht aus der oberen Schiene rutschen können.



### 5.3 Montage der unteren Schiene

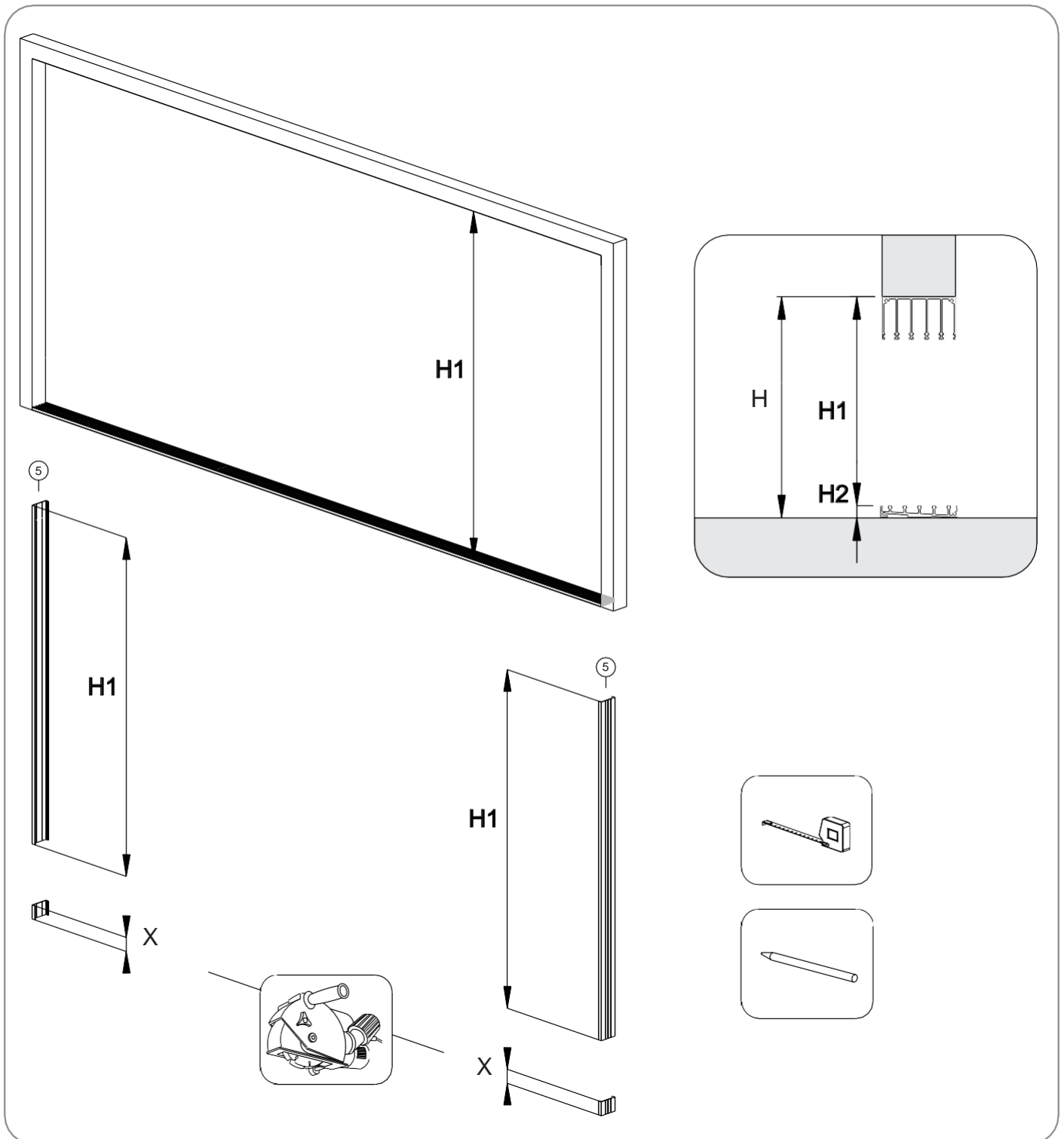
1. Positionieren Sie die untere Schiene so, dass die Seite mit den Löchern für den Wasserabfluss nach außen zeigt.
2. Stellen Sie sicher, dass die untere Schiene eben ist.
3. Schrauben Sie die Schiene mit selbstschneidenden Schrauben an die Fundamentschacht.



## 5.4 Messen und Kürzen des U-Profil (optional)

Das U-Profil wird immer in einer Länge von 2700 mm geliefert, so dass es in jeder Höhe eingesetzt werden kann. Messen Sie die Arbeitshöhe (H) und ziehen Sie die Höhe der unteren Schiene (H2) ab und kürzen Sie das U-Profil mit einer Kreissäge.

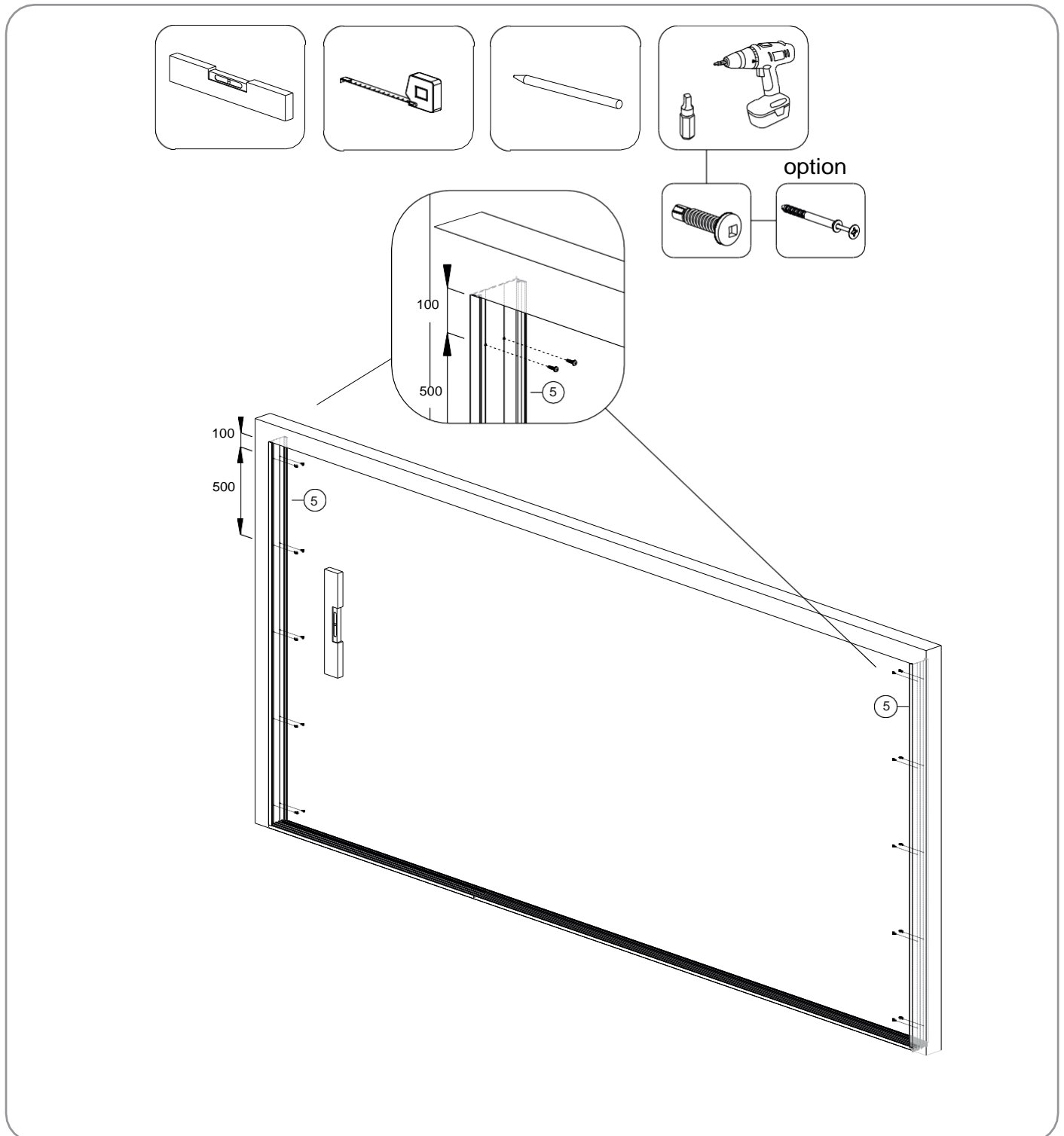
Das U-Profil hat jetzt die richtige Höhe (H1).





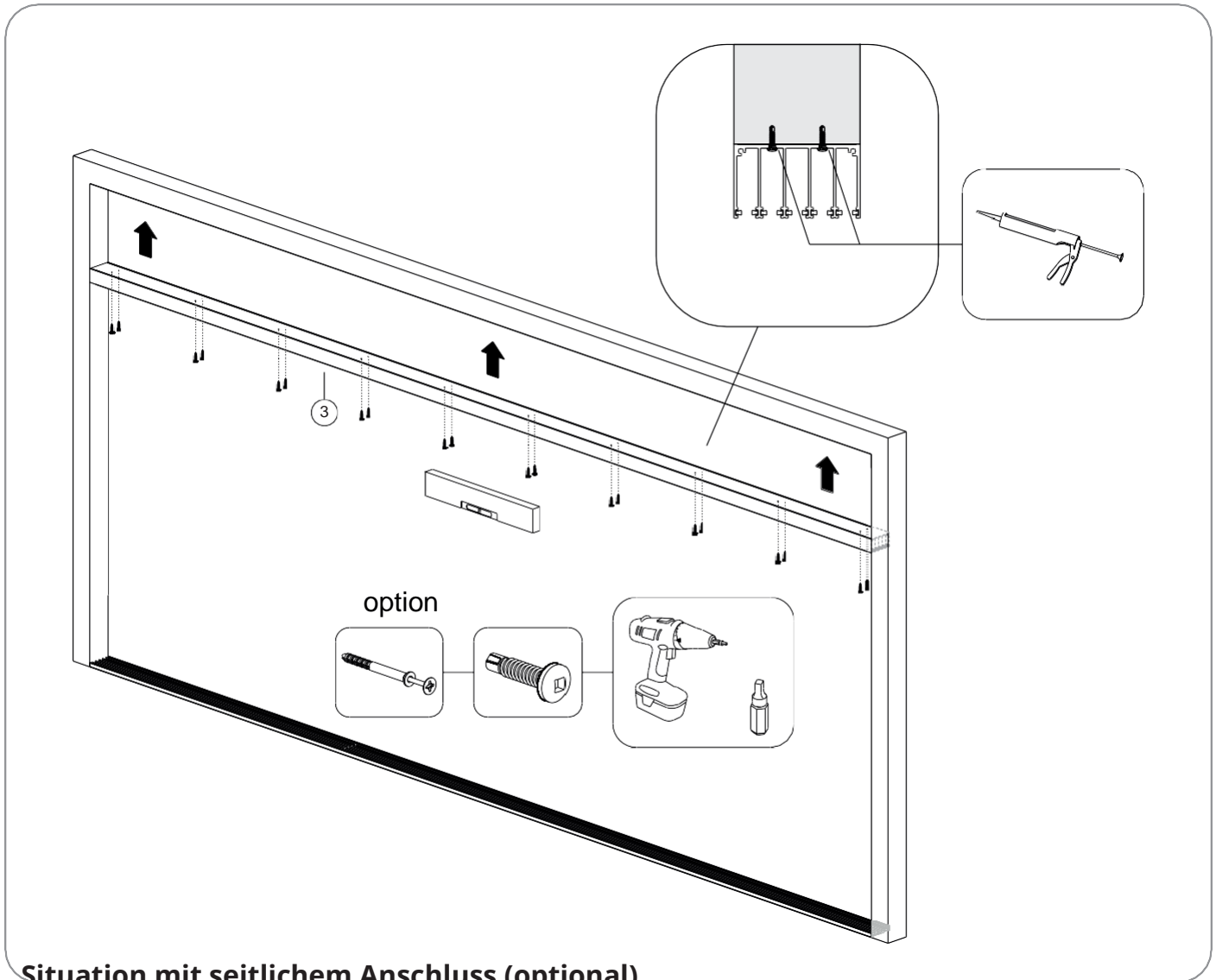
## 5.5 Montieren des U-Profil (optional)

1. Stellen Sie das U-Profil mit der verkürzten Seite nach unten gegen den Ständer.
2. Stellen Sie sicher, dass das U-Profil eben ist.
3. Schrauben Sie das U-Profil mit selbstschneidenden Schrauben an den Ständer.



## 5.6 Montage obere Schiene

1. Legen Sie die obere Schiene so eng wie möglich an die Kante der Dachrinne an. Stellen Sie sicher, dass die obere Schiene eben ist. Schrauben Sie die Schiene alle ca. 50 cm mit 2 selbstbohrenden Schrauben durch die Dachrinne in die vorgebohrten Löcher..
2. Trocknen Sie den Bereich um die Schrauben (in der Dachrinne) und versiegeln Sie die Schraube mit reichlich Dichtungsmasse.

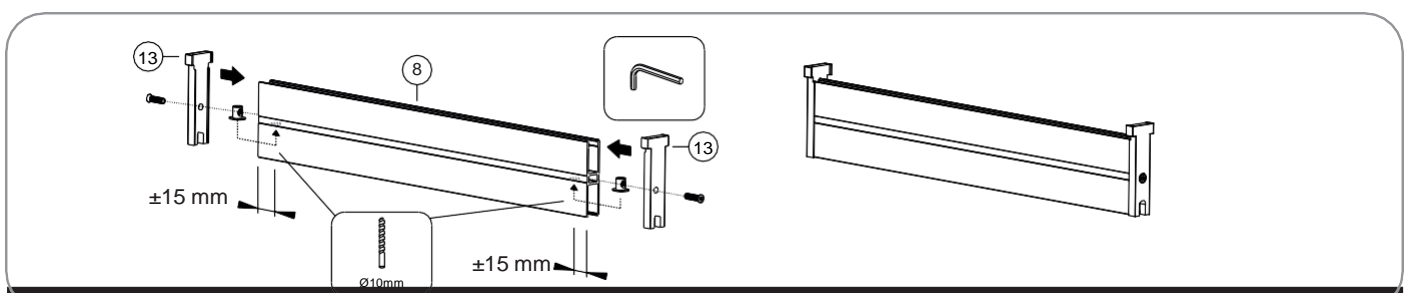


### Situation mit seitlichem Anschluss (optional)

Nachdem Sie das Glasseitenteil angebracht haben, schrauben Sie die obere Schiene an der Unterseite des Seitenteils fest, wo sie bündig mit dem Ständer und der Außenseite des Seitenteils ist.

## 5.7 Vormontage der Träger auf Glasprofil (optional)

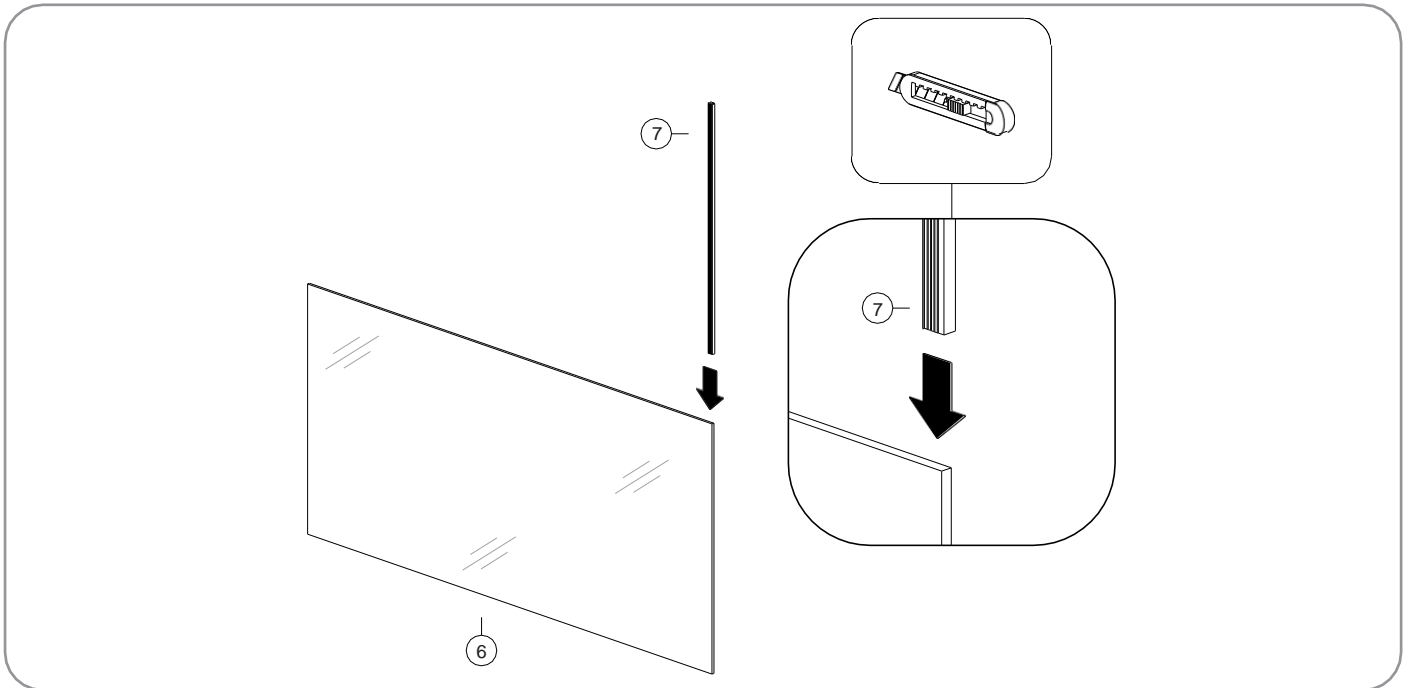
Setzen Sie die Montagebuchsen auf die Unterseite des Glasprofils. Montieren Sie dann die Träger mit einer Inbusschraube am Ende des Glasprofils.



## 5.8 Vormontage der Glasscheiben

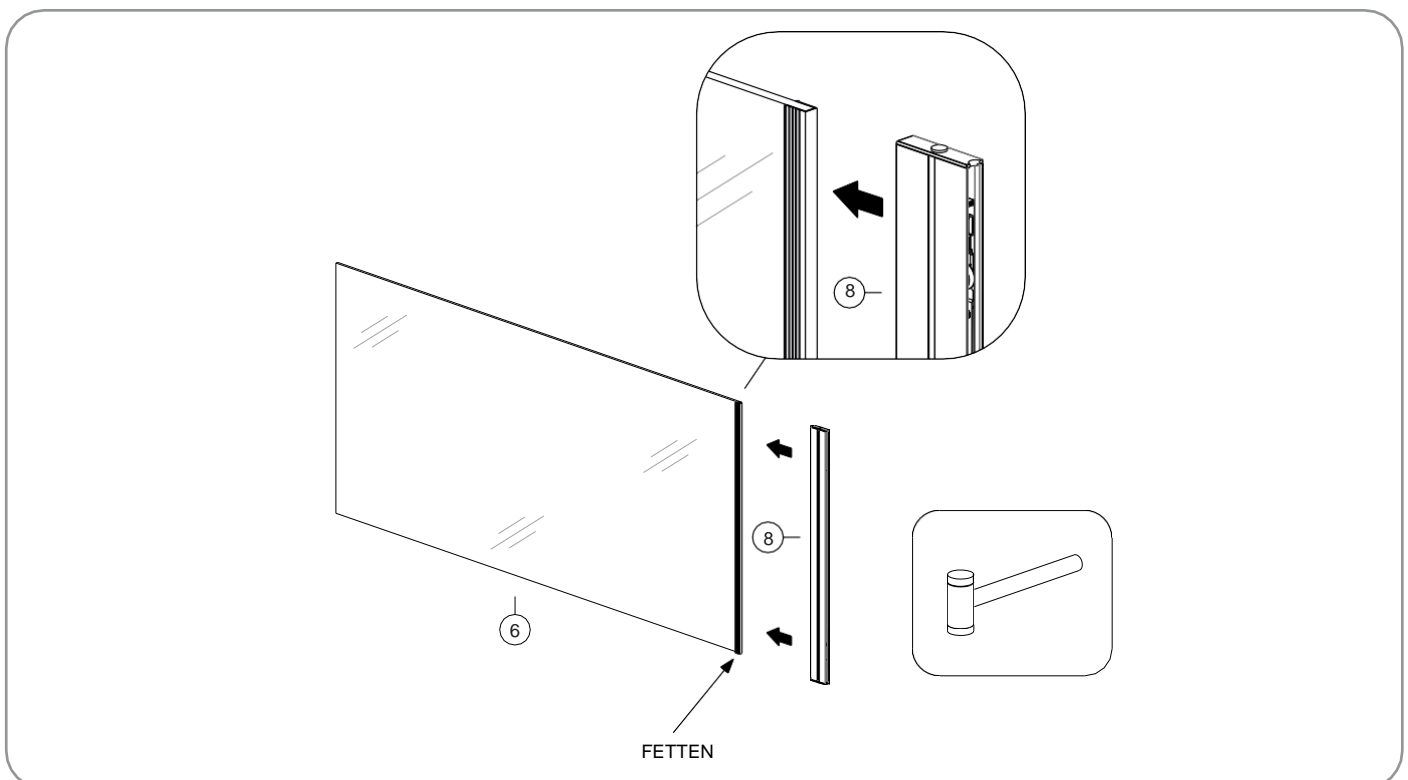
### 5.8.1 Montage des Gummistreifens auf der Glasscheibe

Halten Sie die Glasscheibe auf der Seite und setzen Sie dann den entsprechenden Gummistreifen ein. Schneiden Sie den Gummi so zu, dass er die gleiche Länge hat wie die Unterseite der Glasscheibe selbst. Legen Sie den Gummistreifen auf eine Seite der Glasscheibe.



### 5.8.2 Positionierung des Glasprofils um den Gummistreifen

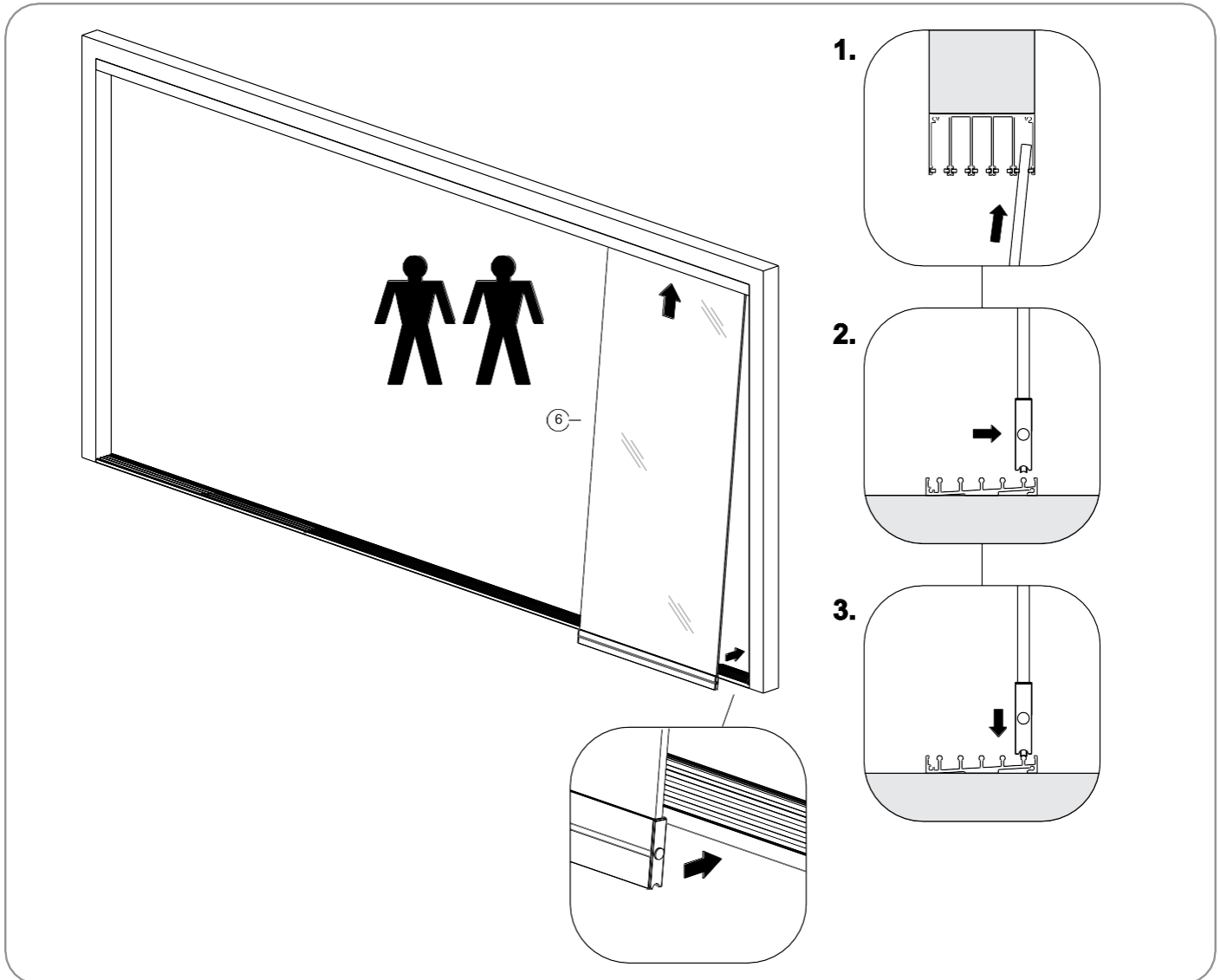
Schlagen Sie das Glasprofil mit einem Gummihammer vorsichtig um den Gummistreifen. Das Glasprofil ist das Profil mit den Rädern auf der Unterseite. Es ist möglich, den Gummi vorher zu fetten, damit das Glasprofil leichter über den Gummi gleitet.



## 5.9 Glasscheiben platzieren

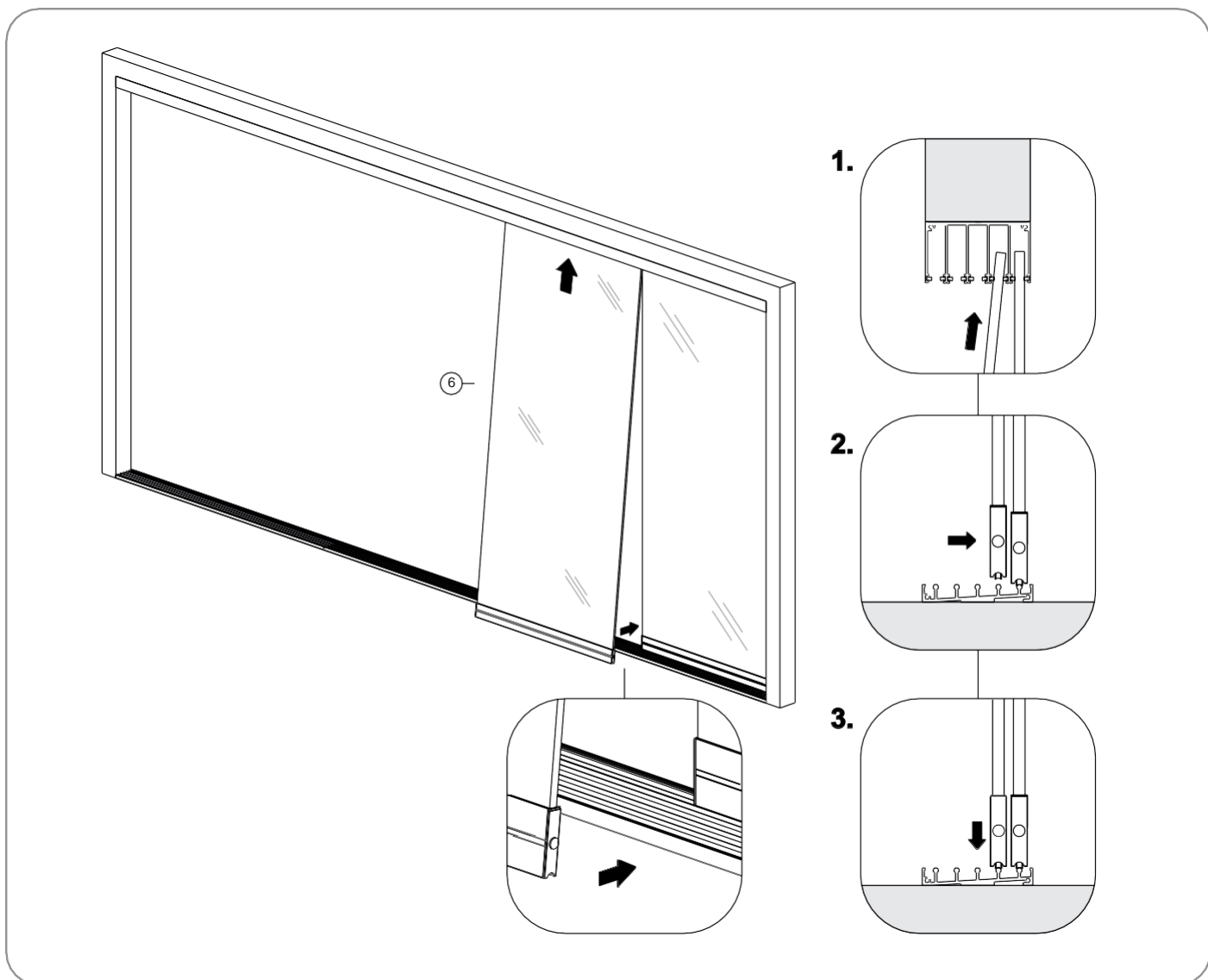
### 5.9.1 Platzieren der 1. Glasscheibe

Nehmen Sie die erste Glasscheibe mit zwei Personen auf, schieben Sie sie vorsichtig in die obere Schiene und senken Sie sie dann auf die erste Schiene.



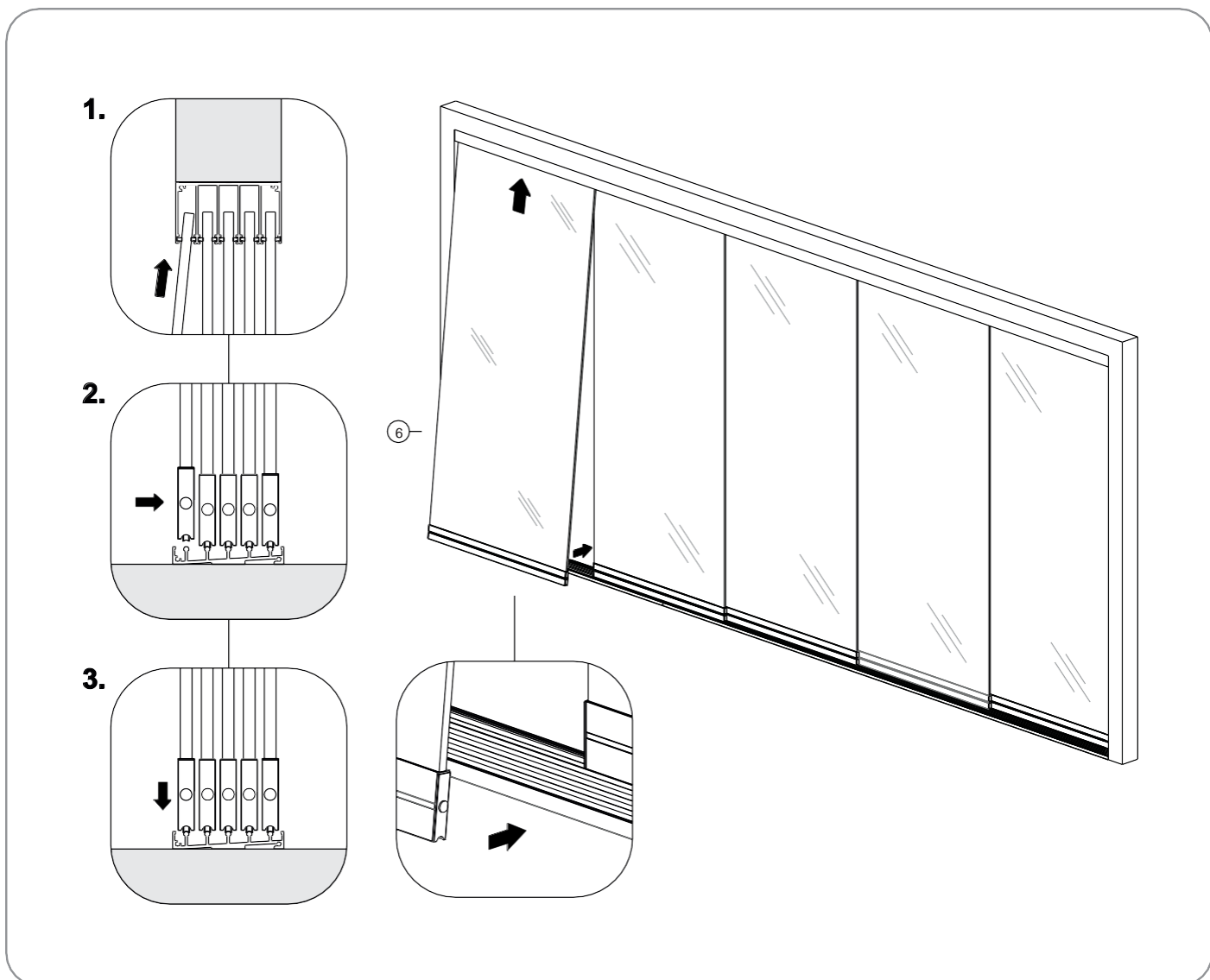
## 5.9.2 Platzieren der 2. Glasscheibe

Nehmen Sie die 2. Glasscheibe, schieben Sie sie vorsichtig in die obere Schiene und lassen Sie sie dann auf die 2. Schiene.



### 5.9.3 Platzieren der letzten Glasscheibe

Nehmen Sie die letzte Glasscheibe, schieben Sie sie vorsichtig in die obere Schiene und lassen Sie sie dann auf die letzte Schiene herab.



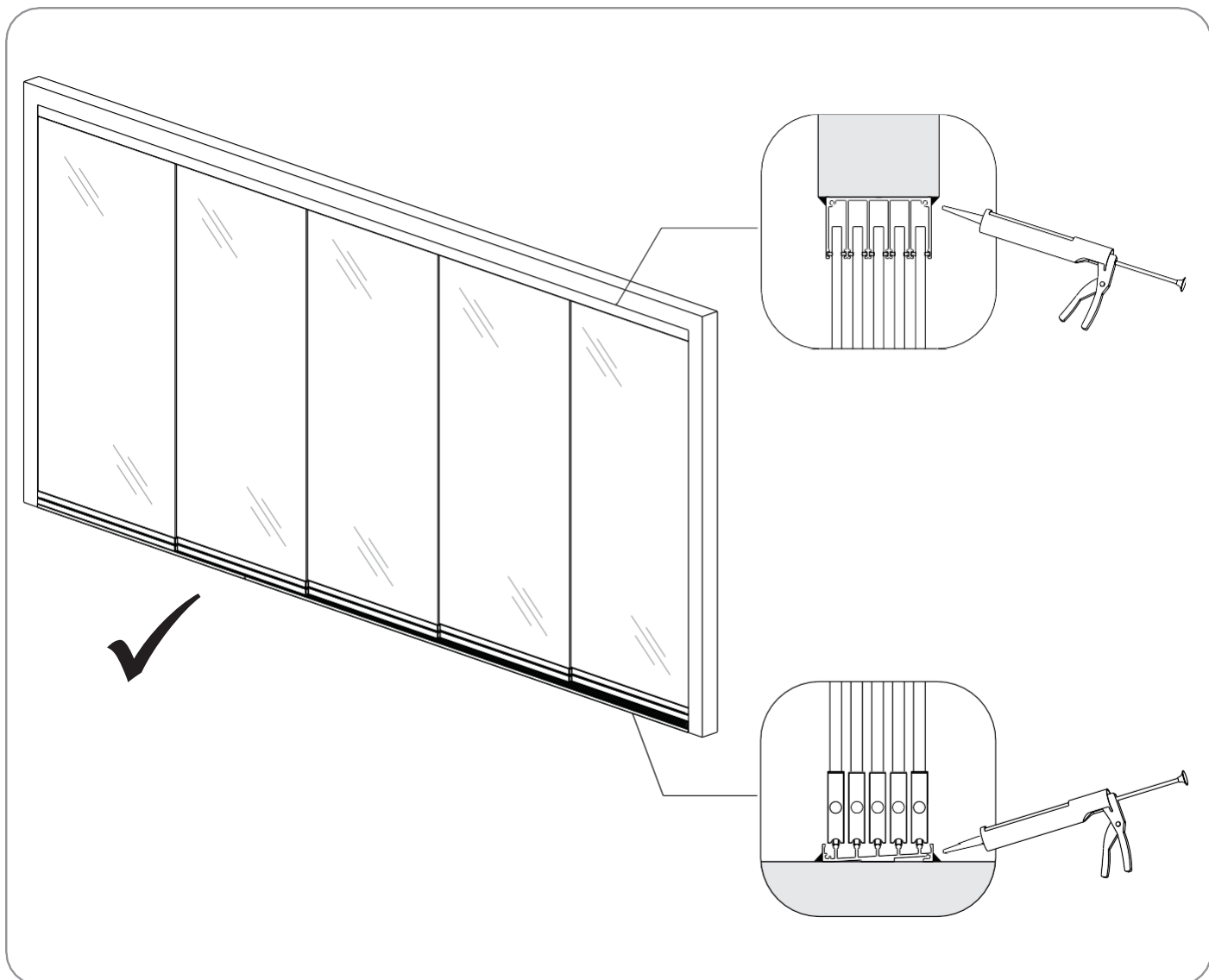
**ACHTUNG:** Wenn Ihre Glasschiebetür mit optionalen Türgriffen, Zugluftstreifen und/oder Zierstreifen ausgestattet ist, müssen diese jetzt montiert werden (siehe Schritte 6.11 / 6.12 / 6.13)

## 5.10 Abdichtung der oberen und unteren Schiene (optional)

Dichten Sie die obere und untere Schiene sowohl außen als auch innen gut ab.

Bevor Sie die Glasschiebewand zum ersten Mal benutzen, sollten Sie sie gründlich mit Wasser reinigen. Verwenden Sie zum Waschen nur weiches Material (frei von Schmutz), um Beschädigungen/Kratzer zu vermeiden.

**Herzlichen Glückwunsch! Ihre Glasschiebewand ist jetzt fertig!**



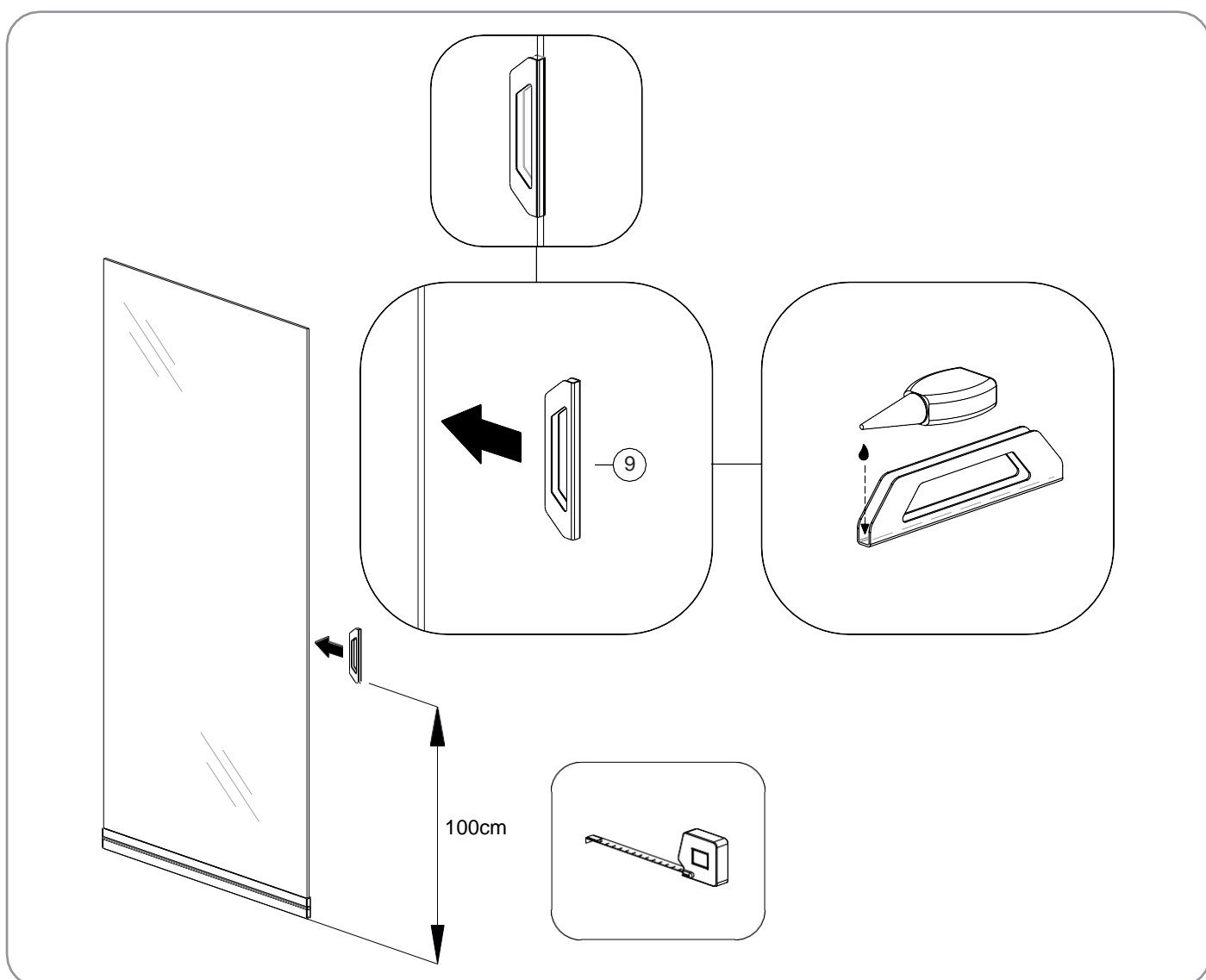
## 5.11 Montage der Türgriffe (optional)

Die Glasschiebewand ist wahlweise mit Türgriffen, Schalengriffen oder Klebgriffen erhältlich.

### 5.11.1 Montieren des Türgriffs

1. Entscheiden Sie, auf welcher Seite Sie den Türgriff an der Glasscheibe haben möchten: links oder rechts. Der Türgriff muss sich auf der Vorderseite der Glasscheibe befinden.
2. Bestimmen Sie die gewünschte Höhe des Türgriffs an der Glasscheibe, d.h. positionieren Sie die Unterkante des Türgriffs in einer Höhe von ca. 100 cm. Markieren Sie die Höhe.
3. Die Glasscheibe im Bereich des Griffs muss fettfrei sein.
4. ragen Sie eine dünne Linie Kleber oder Dichtungsmittel auf die Innenseite des Türgriffs auf und schieben Sie den Türgriff auf die Vorderseite der Glasscheibe.
5. Entfernen Sie eventuelle Klebstoffreste. Lassen Sie den Kleber gemäß den Anweisungen trocknen.

Führen Sie die oben genannten Schritte pro Glasscheibe durch. **ACHTUNG:** Achten Sie darauf, dass die Türgriffe immer auf der gleichen Seite und in der gleichen Höhe angebracht sind.

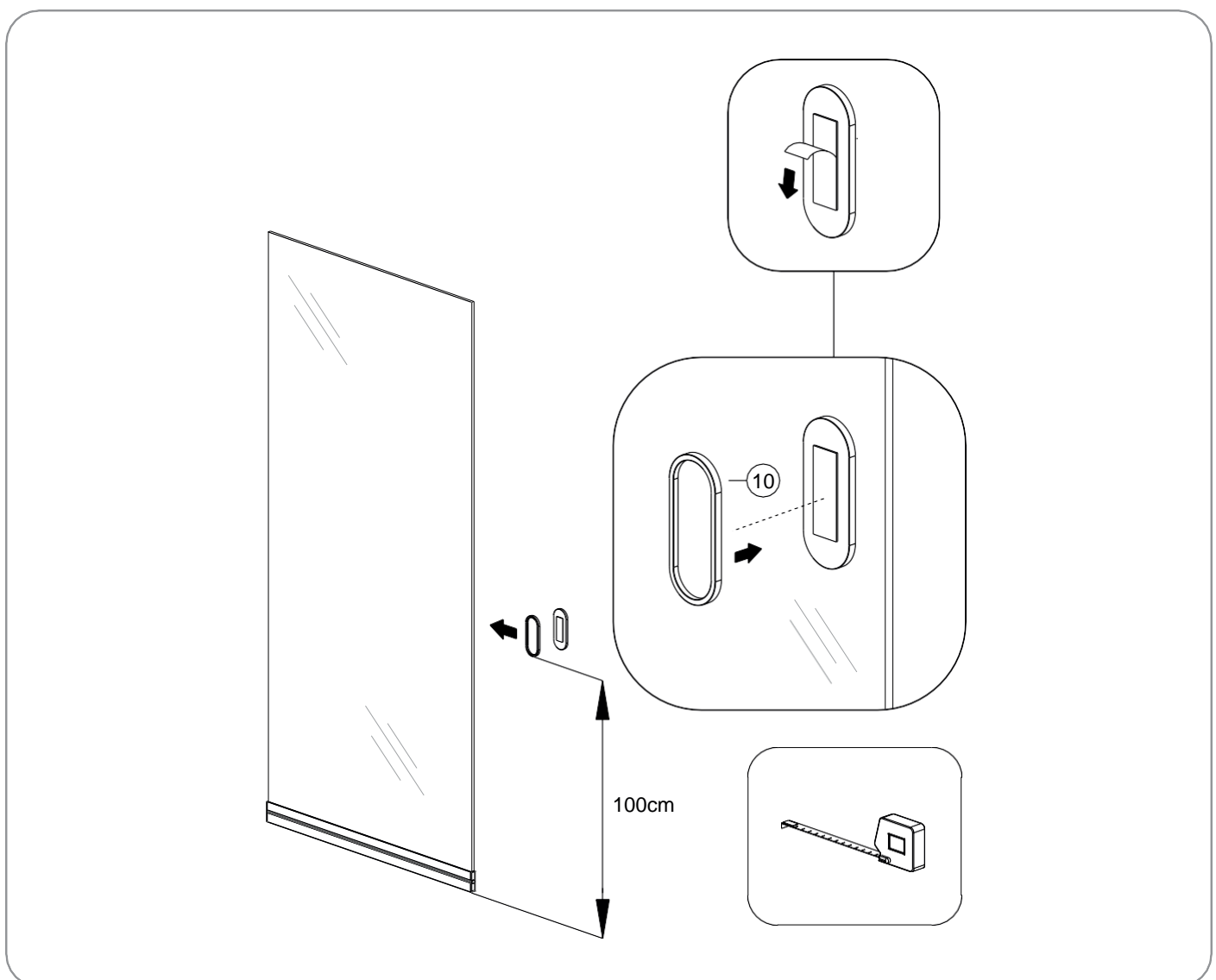




### 5.11.2 Montieren eines Schalengriffs oder Klebgriffs

1. Bestimmen Sie die Seite, auf der der Schalengriff/Klebgriff an der Glasscheibe angebracht werden soll: links oder rechts.
2. Bestimmen Sie die gewünschte Höhe des Schalengriffs/Klebgriffs auf der Glasplatte, d.h. positionieren Sie die Unterkante des Klebgriffs in einer Höhe von ca. 100 cm. Der Griff sollte ca. 4 cm von der Vorderkante entfernt auf der Glasscheibe angebracht werden. Diese Position markieren.
3. Die Glasscheibe im Bereich des Griffs muss fettfrei sein.
4. Entfernen Sie die Folie vom Selbstklebeband.
5. Kleben Sie den Klebgriff auf beide Seiten der Glasscheibe. Fest drücken!

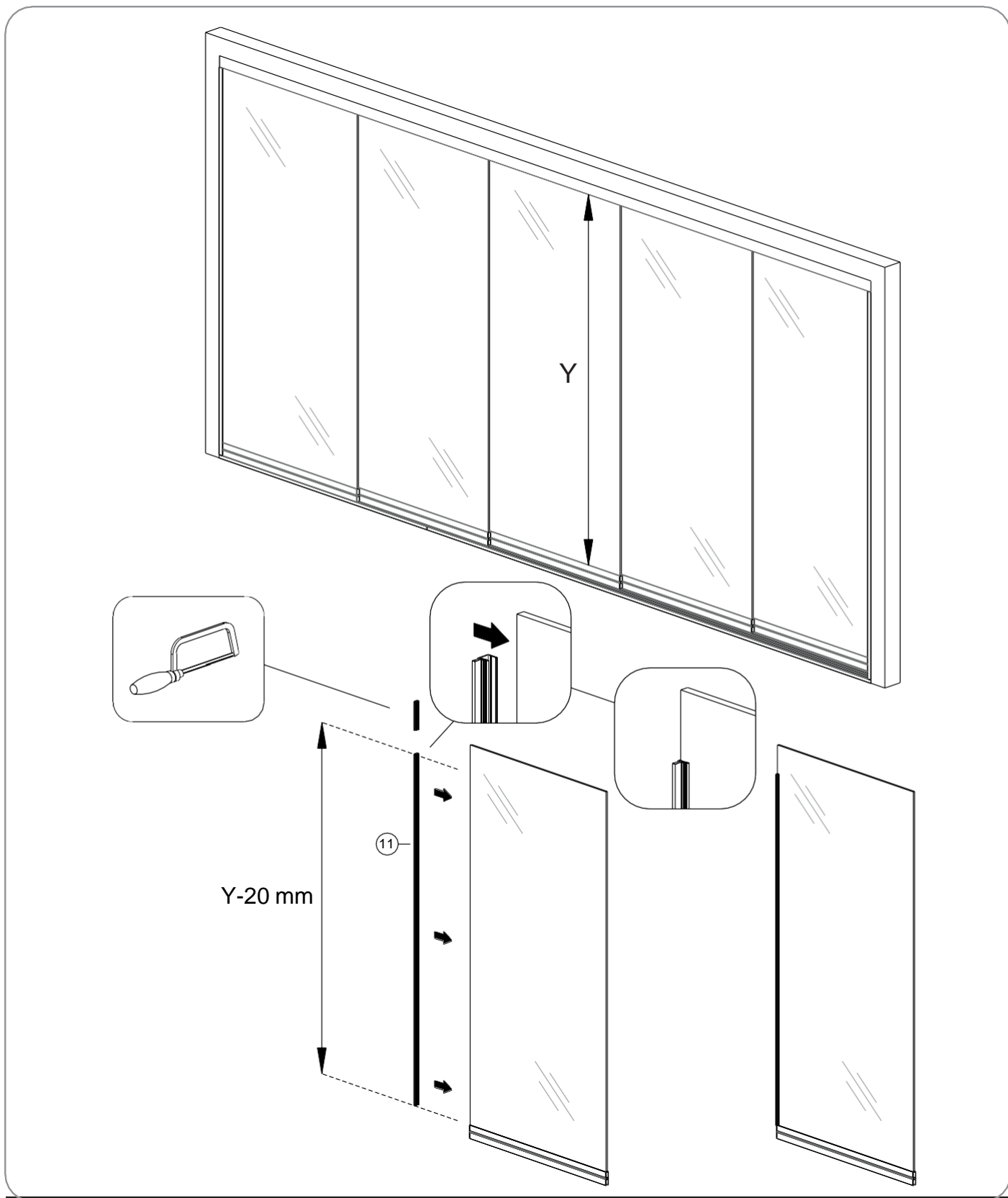
Führen Sie die oben genannten Schritte pro Glasscheibe durch. **ACHTUNG:** Achten Sie darauf, dass die Türgriffe immer auf der gleichen Seite und in der gleichen Position montiert sind.



## 5.12 Zugluftstreifen montieren (optional)

Messen Sie den Abstand von der Oberkante des Glasprofils bis zur Unterkante der Oberschiene. Ziehen Sie hiervon 20 Millimeter ab und sägen Sie die Zugluftstreifen in diesem Abstand ab. Die 20 Millimeter sind für den Freiraum an der Oberseite.

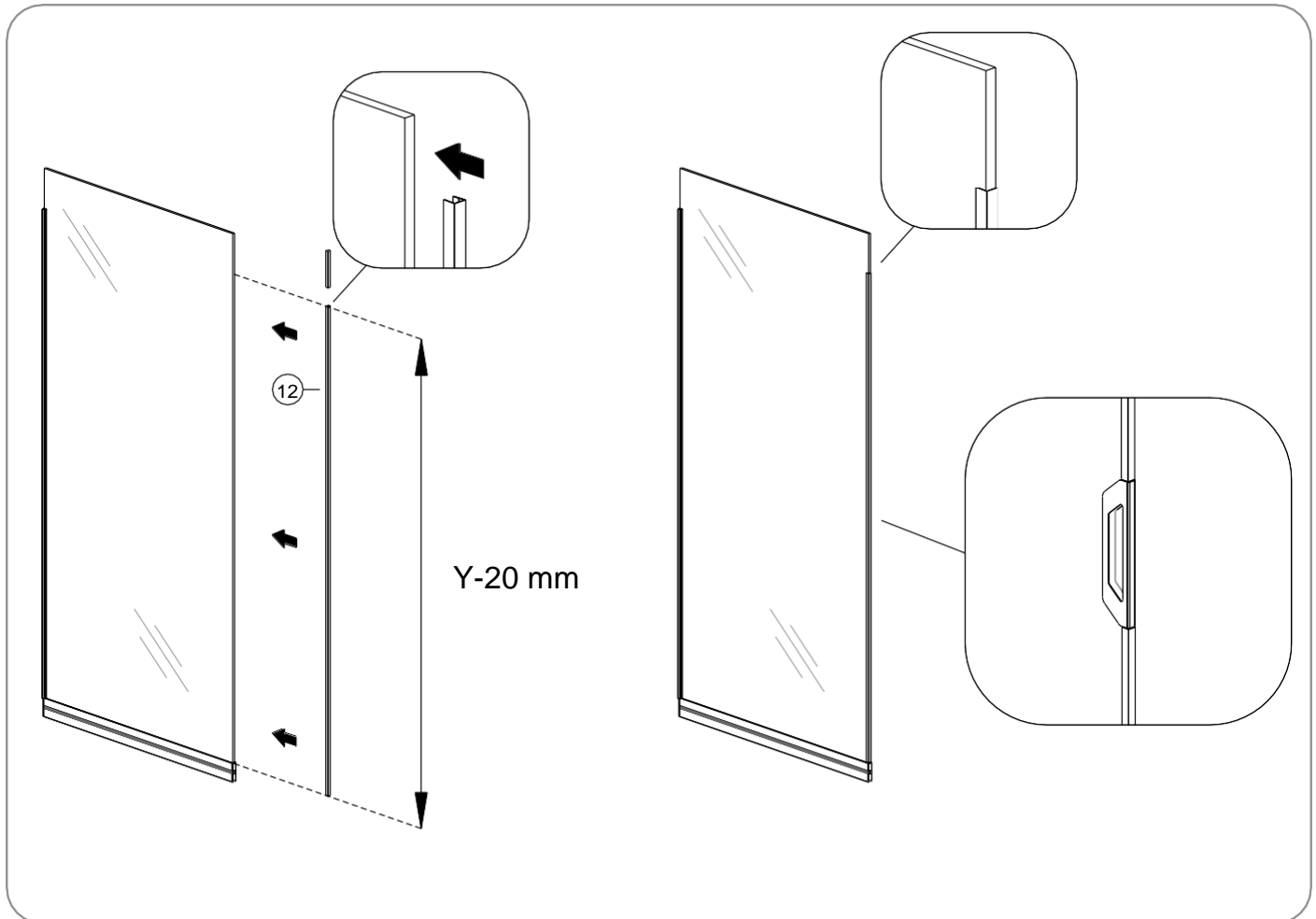
Wenn die Bürsten abstehen, können Sie sie abschneiden. Klemmen Sie den Zugluftstreifen auf die Glasscheibe und beginnen Sie unten, so dass der Abstand oben bleibt. Um möglichen Schäden vorzubeugen, ist es ratsam, die Zugluftstreifen auf den Glasscheiben zu belassen. Für die Befestigung der Zugluftstreifen ist kein Kleber erforderlich, aber es kann sinnvoll sein, sie mit etwas Kleber zu sichern.



### 5.13 Montage von Zierstreifen (optional)

Messen Sie den Abstand von der Oberkante des Glasprofils bis zur Unterkante der Oberschiene. Ziehen Sie hiervon 20 Millimeter ab und sägen Sie die Zugluftstreifen in diesem Abstand ab. Die 20 mm sind für den Spielraum auf der Oberseite.

**LET OP:** Wenn ein Griff an der Vorderseite der Glasscheibe angebracht ist, muss der Zierstreifen im Bereich des Griffs abgesägt werden.



---

## 6 UNTERHALT

Wir empfehlen, die Glasschiebewand mindestens zweimal im Jahr zu warten und zu reinigen. Bitte gehen Sie wie folgt vor:

- Überprüfen Sie die Schraubenbefestigungen und ziehen Sie sie gegebenenfalls nach;
- Reinigen Sie die untere Schiene von jeglichem Schmutz;
- Reinigen Sie die Aluminiumprofile und Glasscheiben mit lauwarmem Wasser und einem neutralen Reinigungsmittel.

Bevor Sie die Glasschiebewand zum ersten Mal benutzen, sollten Sie sie gründlich mit Wasser reinigen. Verwenden Sie zum Waschen nur weiches Material (frei von Schmutz), um Schäden/Kratzer zu vermeiden.

**ACHTUNG:** Verwenden Sie niemals Scheuermittel und/oder einen Hochdruckreiniger.

## 7 ABFALLENTSORGUNG

Entsorgen Sie das Produkt in Übereinstimmung mit den örtlichen Gesetzen und Vorschriften.

## 8 GARANTIE

Garantie gemäß den Garantiebedingungen und allgemeinen Geschäftsbedingungen von Foravida B.V. Diese finden Sie auf der Website [www.foravida.nl/garantiebepaling/](http://www.foravida.nl/garantiebepaling/).

## 9 KONTAKT

### **Foravida B.V.**

De Huufkes 19  
5674 TL in Nuenen  
Nederland

Telefon: 085-1306419  
E-mail: [klantenservice@foravida.nl](mailto:klantenservice@foravida.nl)